

5144 - MR

DESCRIPCIÓN: Válvula de mariposa, tipo lug, montaje brida EN-1092, asiento disco NBR
DESCRIPTION: Butterfly valve, lug type, EN-1092 Flanged, NBR Seat Disc

51442 - MR

DESCRIPCIÓN: Válvula de mariposa, tipo lug, montaje brida EN-1092, asiento disco EPDM
DESCRIPTION: Butterfly valve, lug type, EN-1092 Flanged, EPDM Seat Disc

REVISIÓN / UPDATE 15: 06/06/2023 · Pag. 1/8

Hoja Técnica / Technical data sheet

■ APLICACIONES:

Las válvulas mariposa se usan para cortar el paso de un fluido parcial o totalmente.

■ UTILIZACIÓN:

Climatizadores, ventilación, calefacción 5144
Tratamientos y distribución de agua 5144 – 51442
Industria de Minería 5144 – 51442
Gas, aceite e Hidrocarburos compatibles 51442 (NBR)
Sistemas contra incendios 5144 – 51442
Sistemas de riego 5144 – 51442
Industria Química y Farmacéutica 5144 – 51442

■ LÍMITES TÉCNICOS:

Temperatura de trabajo 5144: -10° a 80°C
Temperatura de trabajo 51442: -10° a 120°C
Presión máxima de trabajo: 16 bar
Bridas de Unión:
EN-1092 PN10-PN16 de DN50 hasta DN150
EN-1092 PN16 a partir de DN200

■ INSTALACIÓN:

Las válvulas de mariposa se pueden instalar en vertical y en horizontal. Revisar la estanqueidad de las uniones antes de poner en servicio. Seguir las normas locales.

■ APPLICATIONS:

Butterfly valves are used to cut the flow of a fluid partially or completely.

■ USE:

*Air conditioning, ventilating and heating 5144
Water treatment and distribution systems 5144 – 51442
Mining industry 5144 – 51442
Compatible Oil, hydrocarbons and gas processes 51442 (NBR)
Fire Fighting systems 5144 – 51442
Irrigation facilities 5144 – 51442
Chemical and Pharmaceutical Industry 5144 – 51442*

■ TECHNICAL LIMITS:

*Working temperature 5144: -10° to 80°C
Working temperature 51442: -10° to 120°C
Max. Working Pressure: 16 bar
Union flanges:
- Flanges PN10-PN16 EN-1092 from DN50 to DN150
- Flanges PN16 EN-1092 from DN200*

■ INSTALLATION:

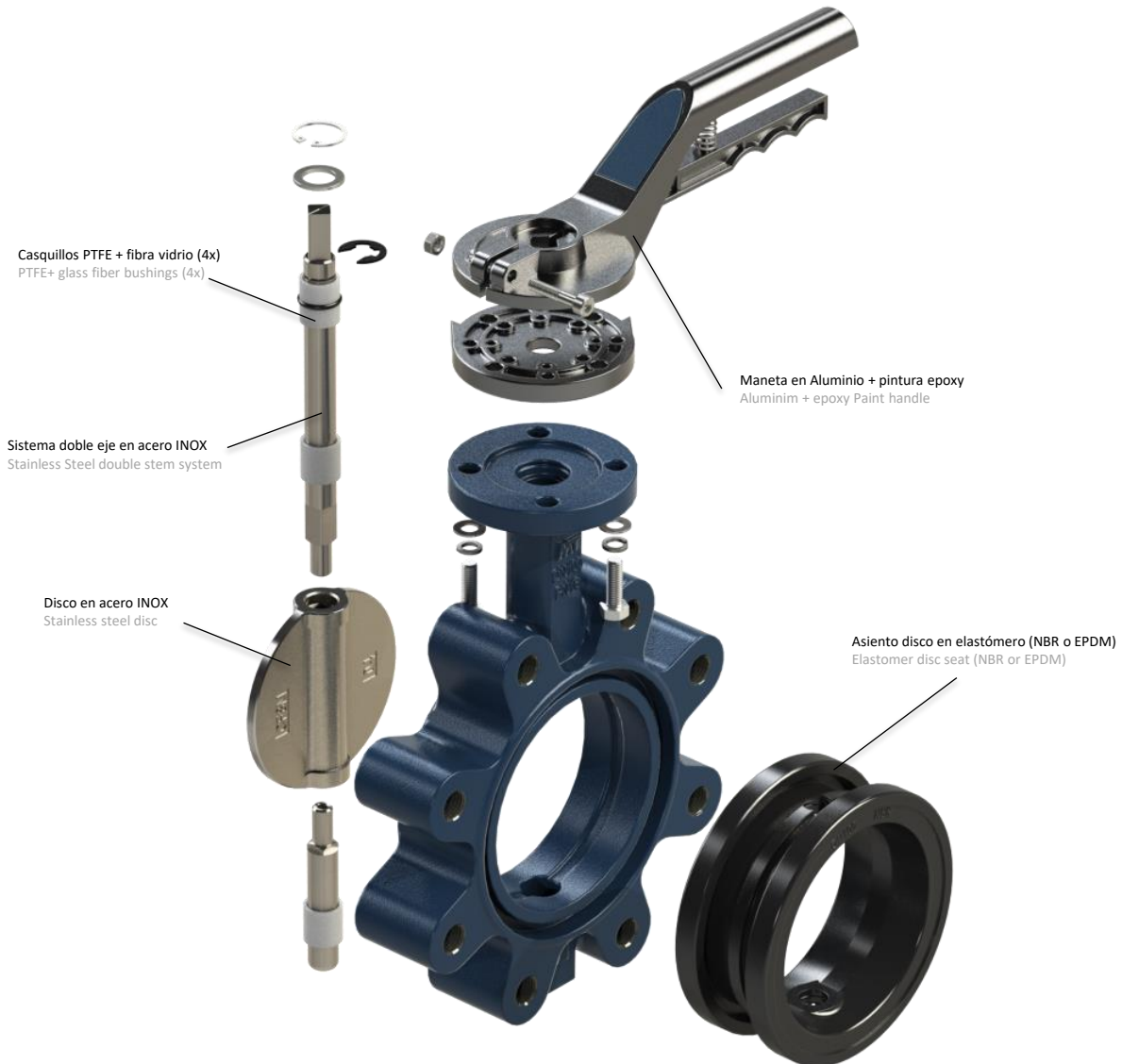
*Butterfly valves can be installed vertically or horizontally.
Check for leaks in the joints before commissioning the installation. Follow local regulations.*

MT Business Key, S.L. se reserva el derecho de modificar en parte o en su totalidad las características de sus productos sin previo aviso.
MT Business Key, S.L. keeps the right to modify in part or totally the characteristics of its products without previous notice.



Para prevenir roturas, accidentes o daños severos, NO USAR este producto fuera de los límites técnicos y sus aplicaciones. Las normas locales pueden regular el uso de este producto.

To avoid abnormal operation, accidents or serious injury, DO NOT use this product outside of the specification range. Local regulations may regulate the use of this product.

**CARACTERÍSTICAS TÉCNICAS:**

- Cuerpo en fundición nodular GGG-40 + recubrimiento pintura Epoxi RAL5013
- Disco cierre en acero INOX AISI316 (ASTM A276)
- Preparadas para brida según norma EN-1092:
 - DN50 hasta DN150 PN10/PN16
 - DN200 hasta DN300 PN16
- Distancia entre caras según EN-558-1 (serie 20)
- Plataforma de montaje directo ISO 5211
- Válvulas para el suministro de agua UNE-EN-1074
- Cumple los requisitos de la AWWA C-550
- 5144: Asiento del disco en NBR Shore 70 según EN-681
- 51442: Asiento del disco en EPDM Shore 70 según EN-681

TECHNICAL FEATURES:

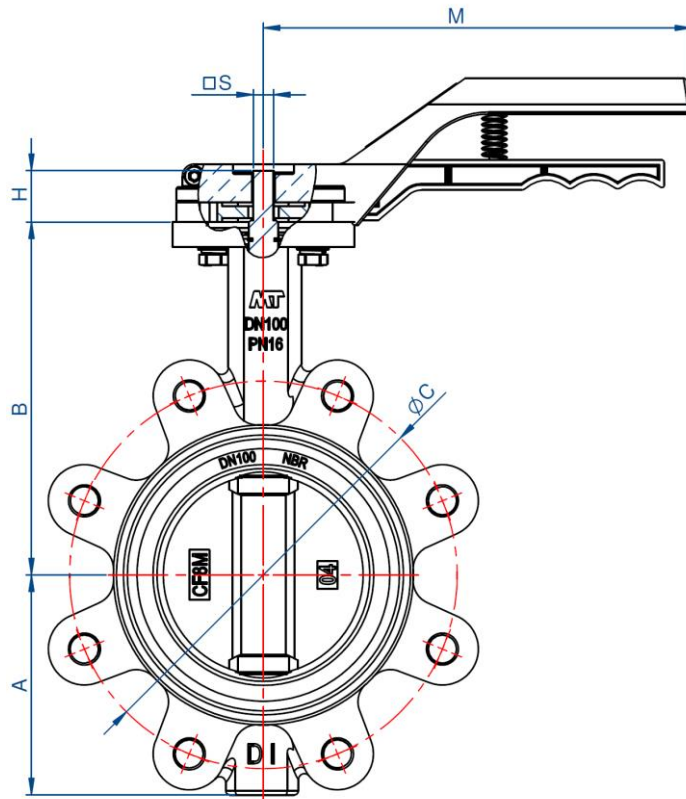
- *Ductile Iron body GGG-40 with Epoxy coating paint RAL5013*
- *Stainless Steel disc AISI 316 (ASTM A276)*
- *Prepared for flange according to EN-1092*
 - *DN50 to DN150 PN10/PN16*
 - *DN200 to DN300 PN16*
- *Face to face according to EN-558-1 (series 20)*
- *Direct Mounting Pad ISO 5211*
- *Valves for water supply EN-1074*
- *Performance requirements according to AWWA C-550*
- *5144: NBR shore 70 disc seat according to EN-681*
- *51442: EPDM shore 70 disc seat according to EN-681*

MT Business Key, S.L. se reserva el derecho de modificar en parte o en su totalidad las características de sus productos sin previo aviso.
 MT Business Key, S.L. keeps the right to modify in part or totally the characteristics of its products without previous notice.



Para prevenir roturas, accidentes o daños severos, NO USAR este producto fuera de los límites técnicos y sus aplicaciones. Las normas locales pueden regular el uso de este producto.

To avoid abnormal operation, accidents or serious injury, DO NOT use this product outside of the specification range. Local regulations may regulate the use of this product.



Dimensiones / Dimensions

Código	MEDIDA	DN	A	B	H	□ S	Ancho	ØC	M	NxM
Code	SIZE						Width	PN10/16		
5144050 - 51442050	2"	50	62	141	25	11	43	125	210	4xM16
5144065 - 51442065	2 ½"	65	72	153	25	11	46	145	210	4xM16
5144080 - 51442080	3"	80	87	161	25	11	46	160	210	8xM16
5144100 - 51442100	4"	100	106	178	25	11	52	180	210	8xM16
5144125 - 51442125	5"	125	123	193	25	14	56	210	210	8xM16
5144150 - 51442150	6"	150	138	204	25	14	56	240	210	8xM20
5144200 - 51442200*	8"	200	173	247	35	17	60	295*	340	12xM20

* DN200 solo EN-1092 PN16 / *DN200 only EN-1092 PN16

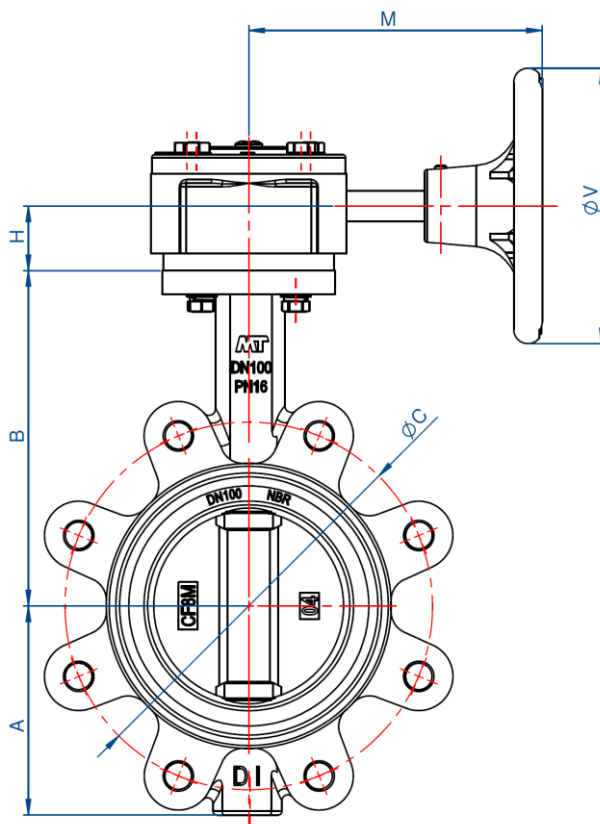
Dimensiones en milímetros / All dimensions in millimeters

MT Business Key, S.L. se reserva el derecho de modificar en parte o en su totalidad las características de sus productos sin previo aviso.
 MT Business Key, S.L. keeps the right to modify in part or totally the characteristics of its products without previous notice.



Para prevenir roturas, accidentes o daños severos, NO USAR este producto fuera de los límites técnicos y sus aplicaciones. Las normas locales pueden regular el uso de este producto.

To avoid abnormal operation, accidents or serious injury, DO NOT use this product outside of the specification range. Local regulations may regulate the use of this product.



Dimensiones / Dimensions

Código	MEDIDA	DN	A	B	H	ØV	M	Ancho Width	ØC		NxM
Code	SIZE								PN 10	PN 16	
5144050MR - 51442050MR	2"	50	62	141	25	145	160	43	125		4xM16
5144065MR - 51442065MR	2 ½"	65	72	153	25	145	160	46	145		4xM16
5144080MR - 51442080MR	3"	80	87	161	25	145	160	46	160		8xM16
5144100MR - 51442100MR	4"	100	106	178	25	145	160	52	180		8xM16
5144125MR - 51442125MR	5"	125	123	193	25	145	160	56	210		8xM16
5144150MR - 51442150MR	6"	150	138	204	25	145	160	56	240		8xM20
5144200MR - 51442200MR	8"	200	173	247	35	300	240	60	-	295	12xM20
5144250MR - 51442250MR	10"	250	212	277	35	300	240	68	-	355	12xM24
5144300MR - 51442300MR	12"	300	253	324	35	300	240	78	-	410	12xM24

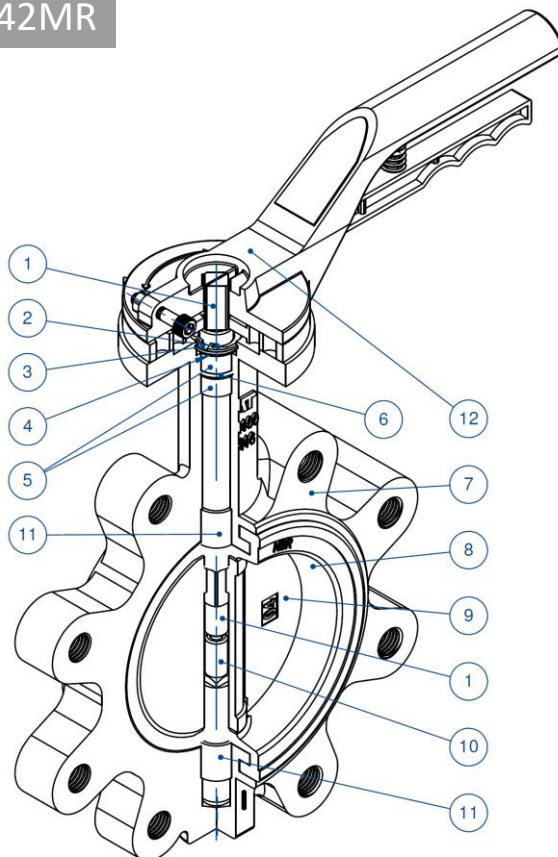
Dimensiones en milímetros / All dimensions in millimeters

MT Business Key, S.L. se reserva el derecho de modificar en parte o en su totalidad las características de sus productos sin previo aviso.
 MT Business Key, S.L. keeps the right to modify in part or totally the characteristics of its products without previous notice.



Para prevenir roturas, accidentes o daños severos, NO USAR este producto fuera de los límites técnicos y sus aplicaciones. Las normas locales pueden regular el uso de este producto.

To avoid abnormal operation, accidents or serious injury, DO NOT use this product outside of the specification range. Local regulations may regulate the use of this product.



Materiales / Materials

Nº	NOMBRE / NAME	MATERIAL	CALIDAD / QUALITY
1	Eje superior / Upper stem	Acero Inoxidable Stainless steel	ASTM A420
2	Anillo elástico / CirClip	Acero para muelles / Spring steel	ASTM A29M
3	Arandela plana / Flat gasket	Acero al Carbono Carbon Steel	Q235
4	Arandela curva / Clam spring	Acero para muelles / Spring steel	ASTM A29M
5	Casquillo / Bushing	PTFE + FG	PTFE +FG
6	Junta tórica / O-Ring	NBR	NBR
7	Cuerpo / Body	Fundición Ductil/ Ductile Iron	GGG40
8	Asiento del disco / Disc seat	5144 NBR 51442 EPDM	NBR Shore 70 EPDM Shore 70
9	Disco / Disc	Acero Inoxidable Stainless steel	ASTM A276 AISI 316 EN1.4401
10	Eje inferior / Lower stem	Acero Inoxidable Stainless steel	ASTM A420
11	Casquillo / Bushing	PTFE + FG	PTFE +FG
12	Maneta / Lever Reductor Manual / Gear Box	Aluminio / Aluminium Fundición / Cast Iron	Aluminium GG25

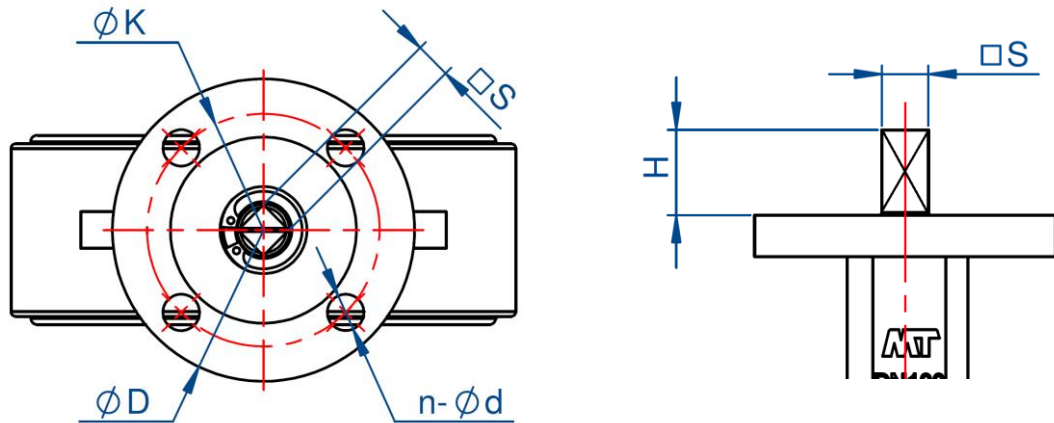
MT Business Key, S.L. se reserva el derecho de modificar en parte o en su totalidad las características de sus productos sin previo aviso.
MT Business Key, S.L. keeps the right to modify in part or totally the characteristics of its products without previous notice.



Para prevenir roturas, accidentes o daños severos, NO USAR este producto fuera de los límites técnicos y sus aplicaciones. Las normas locales pueden regular el uso de este producto.

To avoid abnormal operation, accidents or serious injury, DO NOT use this product outside of the specification range. Local regulations may regulate the use of this product.

Dimensiones ISO5211 / Flange ISO5211 dimensions



Dimensiones / Dimensions

MEDIDA	DN	ISO 5211	ØD	Øk	□S	n-Ød	H	TORQUE
SIZE								Nm
2"	50	F07	90	70	11	4-10	25	18
2 ½"	65	F07	90	70	11	4-10	25	22
3"	80	F07	90	70	11	4-10	25	41
4"	100	F07	90	70	11	4-10	25	56
5"	125	F07	90	70	14	4-10	25	88
6"	150	F07	90	70	14	4-10	25	113
8"	200	F10	125	102	17	4-12	35	200
10"	250	F10	125	102	22	4-12	35	300
12"	300	F10	125	102	22	4-12	35	462

Dimensiones en milímetros / All dimensions in millimeters

Los valores de par de giro son medidos con una presión diferencial de 0, estos valores pueden variar según el fluido y la presión diferencial. Para determinar un actuador se debe aplicar un margen de seguridad del 30%.

Torque values are measured with a differential pressure of 0, these values may vary depending on the fluid and the differential pressure. To determine an actuator, a safety margin of 30% must be applied.

MT Business Key, S.L. se reserva el derecho de modificar en parte o en su totalidad las características de sus productos sin previo aviso.
 MT Business Key, S.L. keeps the right to modify in part or totally the characteristics of its products without previous notice.



Para prevenir roturas, accidentes o daños severos, NO USAR este producto fuera de los límites técnicos y sus aplicaciones. Las normas locales pueden regular el uso de este producto.

To avoid abnormal operation, accidents or serious injury, DO NOT use this product outside of the specification range. Local regulations may regulate the use of this product.

Pérdidas de carga / Head loss

La **pérdida de carga** en una tubería o canal es la **pérdida de presión** que se produce en un fluido debido a la fricción de las partículas del fluido entre sí y contra las paredes de la tubería o válvula que las conduce.

Para cuantificar éstas pérdidas se define el **coeficiente de caudal (Kv)**, que es un factor de diseño que relaciona la diferencia de altura (Δh) o presión (ΔP) entre la entrada y salida de la válvula con el caudal (Q). Se define como el caudal en metros cúbicos por hora [m³/h] de agua a una temperatura de 16°C con una caída de presión a través de la válvula de 1 bar.

*Head losses is the **pressure drops** produced in a fluid as a result of frictions and the path change of the particles by itself and against pipe walls, valves and other accessories.*

*To evaluate this losses the **flow factor (Kv)** is defined, that is a design factor that connect the height increment (Δh) or the pressure increment (ΔP) between the inlet and the outlet of the valve with the flow rate (Q). This coefficient is defined as the flow rate in cubic meters per hour [m³/h] of water at 16°C with a pressure drop inside the valve of 1 bar.*

Coeficiente de caudal (Kv) / Flow factor (Kv)

Los valores han sido calculados para el Kv con las siguientes unidades: caudal en m³/h con una caída de presión de 1 bar.

La medida Kv se ha calcula con agua a temperatura 16°C con la válvula totalmente abierta.

This Kv values were calculated using the following units: flow rate in m³/h and a pressure drop of 1 bar.

Kv is calculated with water at 16°C and the valve open.

MEDIDA	DN	Kv
SIZE		
2"	50	125
2 ½"	65	210
3"	80	290
4"	100	560
5"	125	920
6"	150	1.480
8"	200	2.935
10"	250	4.815
12"	300	7.380

MT Business Key, S.L. se reserva el derecho de modificar en parte o en su totalidad las características de sus productos sin previo aviso.
 MT Business Key, S.L. keeps the right to modify in part or totally the characteristics of its products without previous notice.



Para prevenir roturas, accidentes o daños severos, NO USAR este producto fuera de los límites técnicos y sus aplicaciones. Las normas locales pueden regular el uso de este producto.

To avoid abnormal operation, accidents or serious injury, DO NOT use this product outside of the specification range. Local regulations may regulate the use of this product.

Certificados / Certificates

CE



CE:
 Certificado que garantiza que la fabricación de los equipos está bajo la normativa europea de equipos de presión 97/23/EC.
CE:
Certificate that guarantees the manufacture of the equipment under the European regulation for pressure equipments 97/23/EC.

CERTIFICADO 2.2 y 3.1



CERTIFICADO 2.2 INFORME DE ENSAYO:
 Declaración de conformidad con el pedido, con indicaciones de los resultados de una inspección no específica.
CERTIFICADO 3.1 CERTIFICADO DE INSPECCIÓN:
 Declaración de conformidad con el pedido, con indicación de los resultados de una inspección específica.
CERTIFICATE 2.2 TEST REPORT:
Product conformity statement, with non-specific inspection results indicated.
CERTIFICATE 3.1 INSPECTION CERTIFICATE:
Product conformity statement, with specific inspection results indicated.

WRAS



WRAS 5114 y 5114MR:
 Certificado que el EDPM puede estar en contacto con el agua para uso doméstico ya que cumplen los requerimientos de la BS6920-1-2000 "Suitability of non-metallic products for use in contact with water intended for human consumption with regard to their effect on the quality of the wáter".

WRAS 5114 and 5114MR :
EPDM is suitable for contact with wholesome water for domestic purposes having met the requirements of BS6920-1-2000 "Suitability of non-metallic products for use in contact with water intended for human consumption with regard to their effect on the quality of the water".

ACS



ACS 5114 y 5114MR:
 Certificado de conformidad sanitaria conforme a la circular del Ministerio de Sanidad de Francia DGS/SD7A N°571, expedido por Eurofins según la referencia 22 ACC NY 446.

WRAS 5114 and 5114MR :
Certificate of sanitary conformity in accordance with the circular of the French Ministry of Health DGS/SD7A No. 571, issued by Eurofins according to reference 22 ACC NY 446.

MT Business Key, S.L. se reserva el derecho de modificar en parte o en su totalidad las características de sus productos sin previo aviso.
 MT Business Key, S.L. keeps the right to modify in part or totally the characteristics of its products without previous notice.



Para prevenir roturas, accidentes o daños severos, NO USAR este producto fuera de los límites técnicos y sus aplicaciones. Las normas locales pueden regular el uso de este producto.

To avoid abnormal operation, accidents or serious injury, DO NOT use this product outside of the specification range. Local regulations may regulate the use of this product.