



5110

DESCRIPCIÓN: Filtro en Y con tamiz desmontable y con bridas
DESCRIPTION: Y Strainer flanged ends with removable sieve

REVISIÓN / UPDATE 14: 24.04.2023 · Pag. 1/7

Hoja Técnica / Technical data sheet

■ APLICACIONES:

Los filtros en Y son usados para retener agentes extraños que se encuentran en las instalaciones de fluido. Su uso protege a todos los equipos de la instalación como bombas, válvulas, etc., evitando daños y paradas.

Tamaño agujero del tamiz: 1,8mm = 1800micras.

Otros tamaños 1mm, 0,8mm y 0,5mm bajo pedido.

■ UTILIZACIÓN:

Instalaciones de agua fría, vapor, aire comprimido, aceites y químicos neutros (según juntas).

■ LÍMITES TÉCNICOS:

Temperatura mínima: -10°C

Temperatura máxima: 120°C

Presión máxima: 16 bar

■ CARACTERÍSTICAS:

Bridas según DIN 2501 - EN 1092 PN16

Distancia entre bridas DIN 3202 (F1) - UNE EN 558-1

■ INSTALACIÓN:

En general los filtros están diseñados para ser instalados horizontalmente con el tamiz en la parte inferior.

■ APPLICATIONS:

Y filters are used to retain foreign matter located in the pipelines. Its use protects all facility equipment such as pumps, valves, etc., Preventing damage and fails.

Hole sieve Size: 1,8mm = 1800 microns

Other sizes 1mm, 0.8mm and 0.5mm on request.

■ USE:

Facilities for cold water, steam, compressed air, oil and neutral chemical fluids (according to gaskets).

■ TECHNICAL LIMITS:

Minimum temperature: -10°C

Maximum temperature: 120°C

Maximum pressure: 16 bar

■ FEATURES:

Flanges dimensions according DIN 2501 - EN 1092 PN16

Face to face according to DIN 3202 (F1) - UNE EN 558-1

■ INSTALLATION:

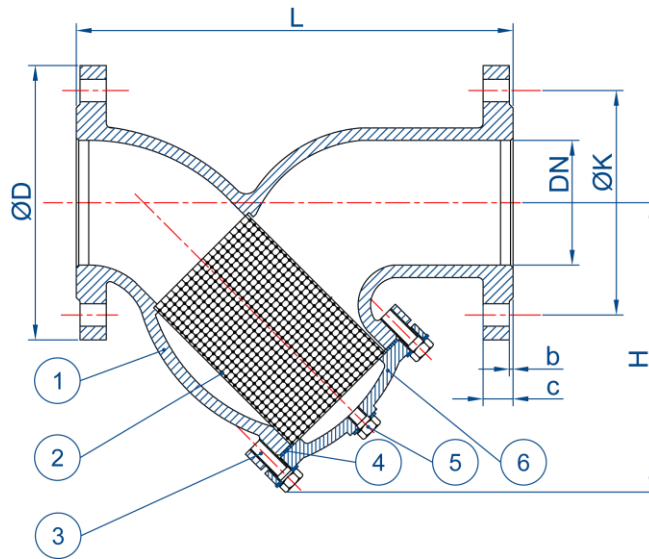
In general strainers are designed to be installed in horizontal pipelines, the sieve below.



Para prevenir roturas, accidentes o daños severos, NO USAR este producto fuera de los límites técnicos y sus aplicaciones. Las normas locales pueden regular el uso de este producto.

To avoid abnormal operation, accidents or serious injury, DO NOT use this product outside of the specification range. Local regulations may regulate the use of this product.

5110



Dimensiones / Dimensions

CODIGO CODE	MEDIDA SIZE	DN	L	H	ØD	ØK	b	c	TORN. BOLTS	PESO
5110-040	1 1/2"	40	200	118	150	110	3	18	4xM16	8,2
5110-050	2"	50	230	178	165	125	3	20	4xM16	11,5
5110-065	2 1/2"	65	290	211	185	145	3	20	4xM16	16,5
5110-080	3"	80	310	202	200	160	3	22	8xM16	18,9
5110-100	4"	100	350	226	220	180	3	24	8xM16	24,7
5110-125	5"	125	400	264	250	210	3	26	8xM16	36,1
5110-150	6"	150	480	309	285	240	3	26	8xM20	50,2
5110-200	8"	200	600	410	340	295	3	30	12xM20	88,8
5110-250	10"	250	730	444	405	355	3	32	12xM24	135,5
5110-300	12"	300	850	486	460	410	4	32	12xM24	210
5110-350	14"	350	980	595	520	470	4	36	16xM24	294
5110-400	16"	400	1100	673	580	525	4	38	16xM27	399

Dimensiones en milímetros / All dimensions in millimeters

Materiales / Materials

Nº	NOMBRE NAME	MATERIAL	CALIDAD QUALITY
1	Cuerpo / Body	Hierro fundido / Cast Iron	EN-GJL-250 + Epoxy
2	Tamiz / Sieve	Acero Inoxidable / Stainless Steel	AISI 304
3	Tornillos / Screws	Acero Cincado / Carbon Steel Zinc plated	ASTM A307
4	Junta / Gasket	Caucho / Rubber	EPDM
5	Tornillo purga / Purge screw	Hierro fundido / Cast Iron	EN-GJL-250 + Epoxy
6	Tapa / Cover	Hierro fundido / Cast Iron	EN-GJL-250 + Epoxy

MT Business Key, S.L. se reserva el derecho de modificar en parte o en su totalidad las características de sus productos sin previo aviso.
 MT Business Key, S.L. keeps the right to modify in part or totally the characteristics of its products without previous notice.



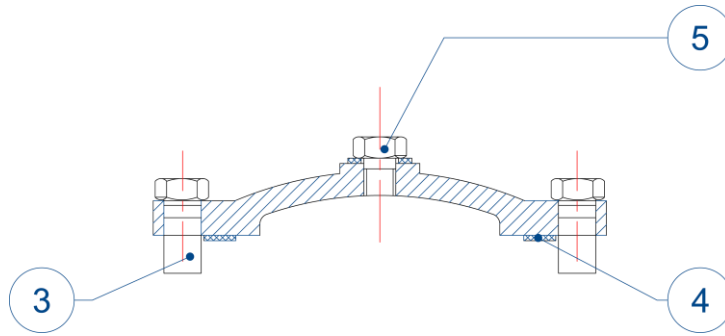
Para prevenir roturas, accidentes o daños severos, NO USAR este producto fuera de los límites técnicos y sus aplicaciones. Las normas locales pueden regular el uso de este producto.

To avoid abnormal operation, accidents or serious injury, DO NOT use this product outside of the specification range. Local regulations may regulate the use of this product.

Business key, S.L.

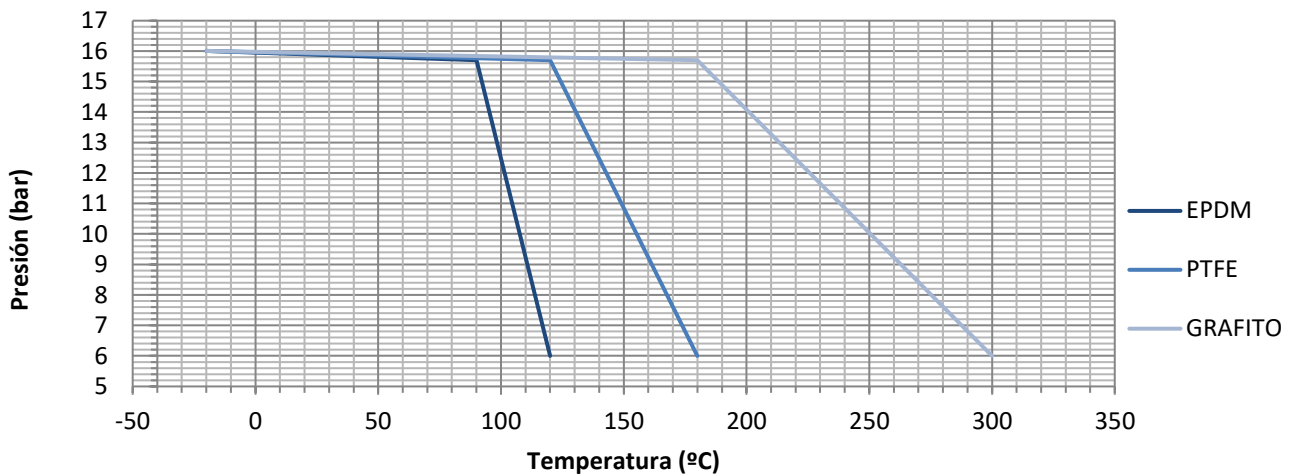
Polígono Sector Camps d'en Ricard
 C/ Comerç, 10, naves 4-9 · 08780 Pallejà – Barcelona – España
 Tel. +34 936 804 980 / +34 936 804 981 · ventas@mtspain.net
 mtspain.net

Dimensiones Tapa / Cap Sizes



MEDIDA SIZE	DN	T.TAPA (3) COVER SCREWS	JUNTA (4) GASKET	T.PURGA (5) PURGE SCREW
1 1/2"	40	4-M8x35	74x54	1/2"
2"	50	4-M10x40	86x66	1/2"
2 1/2"	65	4-M10x40	100x72	1/2"
3"	80	4-M12x40	123x90	1/2"
4"	100	4-M12x40	132x108	1/2"
5"	125	6-M12x45	160x135	1/2"
6"	150	6-M12x45	185x160	1/2"
8"	200	8-M12x50	240x210	3/4"
10"	250	12-M16x60	270x240	3/4"
12"	300	12-M16x60	315x280	3/4"
14"	350	16-M20x80	390x350	1"
16"	400	16-M20x80	460x420	1"

Gráfico presión-temperatura / Pressure-temperature chart



MT Business Key, S.L. se reserva el derecho de modificar en parte o en su totalidad las características de sus productos sin previo aviso.
 MT Business Key, S.L. keeps the right to modify in part or totally the characteristics of its products without previous notice.



Para prevenir roturas, accidentes o daños severos, NO USAR este producto fuera de los límites técnicos y sus aplicaciones. Las normas locales pueden regular el uso de este producto.

To avoid abnormal operation, accidents or serious injury, DO NOT use this product outside of the specification range. Local regulations may regulate the use of this product.

Pérdidas de carga / Head loss

La **pérdida de carga** es la **pérdida de presión** que se produce en un fluido debido a la fricción y la variación de trayectoria de las partículas del fluido entre sí y contra las paredes de la tubería, válvula o accesorios que las conduce.

Para cuantificar éstas pérdidas se define el **coeficiente de caudal** (Kv), que es un factor de diseño que relaciona la diferencia de altura (Δh) o presión (ΔP) entre la entrada y salida de la válvula con el caudal (Q). Se define como el caudal en metros cúbicos por hora [m³/h] de agua a una temperatura de 16°C con una caída de presión a través de la válvula de 1 bar.

Es importante conocer el coeficiente de caudal para poder dimensionar la válvula que se necesita para cumplir con unas solicitaciones determinadas.

*The **head loss** is the **pressure drop** produced in a fluid as a result of frictions and the path change of the particles by itself and against pipe walls, valves and other accessories.*

*To evaluate this losses the **flow factor** (Kv) is defined, that is a design factor that connect the height increment (Δh) or the pressure increment (ΔP) between the inlet and the outlet of the valve with the flow rate (Q). This coefficient is defined as the flow rate in cubic meters per hour [m³/h] of water at 16°C with a pressure drop inside the valve of 1 bar.*

It's important to know the flow factor to measure adequately the valve is needed to accomplish the determined requests.

Coeficiente de caudal (Kv) / Flow factor (Kv)

El tamiz incluido por defecto es de 1,8 mm. Si desea la instalación de otra medida de agujeros de tamiz, contacte con el departamento comercial.

The sieve included by default is 1.8 mm. If you want of another measure of sieve holes, contact the commercial department.

MEDIDA SIZE	DN	Kv (1,8mm)	Kv (1mm)
1 1/2"	40	41	37
2"	50	65	61
2 1/2"	65	96	109
3"	80	149	138
4"	100	223	205
5"	125	347	308
6"	150	480	421
8"	200	853	759
10"	250	1104	994
12"	300	1450	1201
14"	350	1848	1567
16"	400	2315	2013

MT Business Key, S.L. se reserva el derecho de modificar en parte o en su totalidad las características de sus productos sin previo aviso.
 MT Business Key, S.L. keeps the right to modify in part or totally the characteristics of its products without previous notice.



Para prevenir roturas, accidentes o daños severos, NO USAR este producto fuera de los límites técnicos y sus aplicaciones. Las normas locales pueden regular el uso de este producto.

To avoid abnormal operation, accidents or serious injury, DO NOT use this product outside of the specification range. Local regulations may regulate the use of this product.

Business key, S.L.

Polígono Sector Camps d'en Ricard

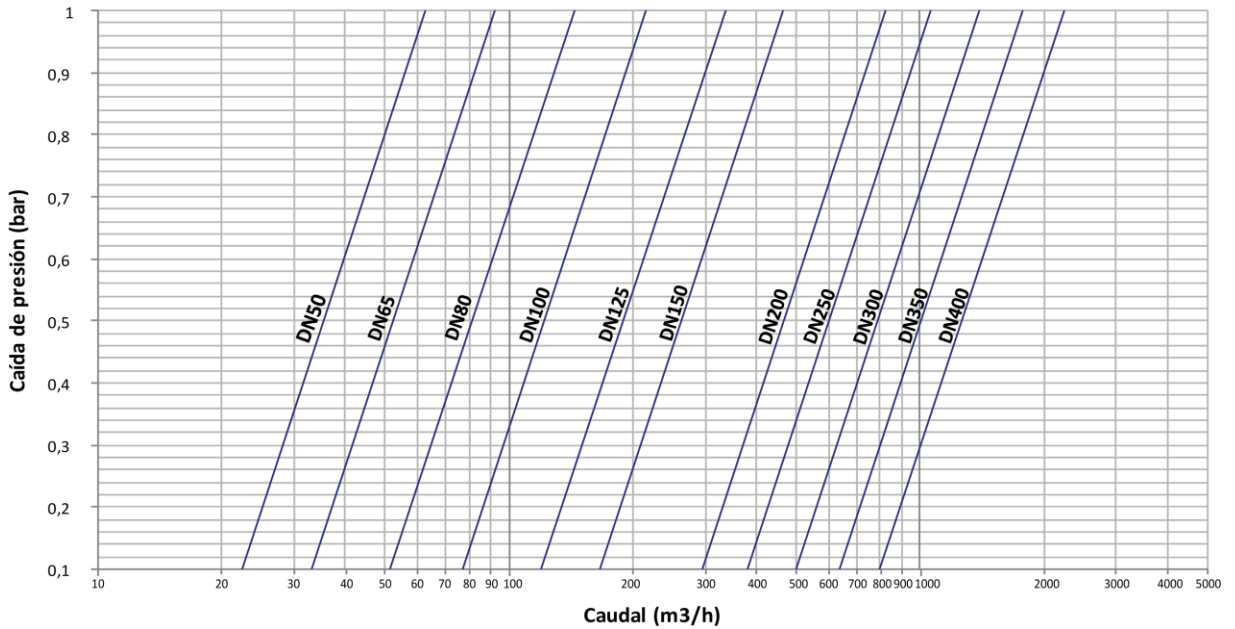
C/ Comerç, 10, naves 4-9 · 08780 Pallejà – Barcelona – España

Tel. +34 936 804 980 / +34 936 804 981 · ventas@mtspain.net

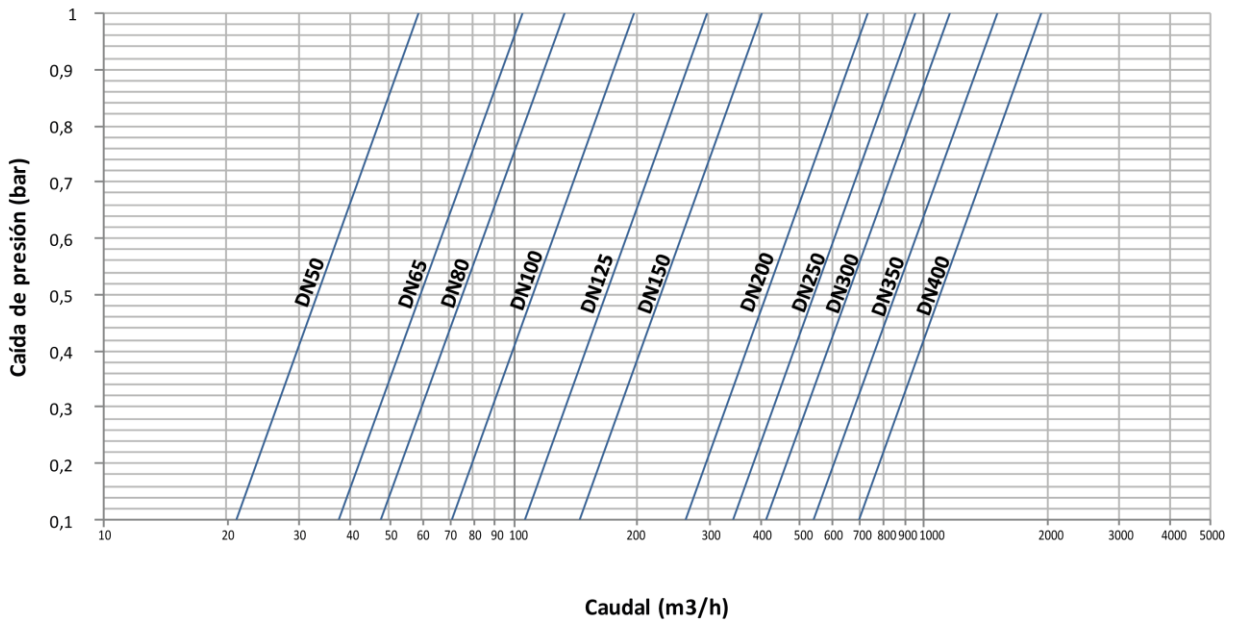
mtspain.net

Gráfico pérdidas de carga / Head loss chart

Pérdidas de carga con tamiz 1,8 mm



Pérdidas de carga con tamiz 1 mm



MT Business Key, S.L. se reserva el derecho de modificar en parte o en su totalidad las características de sus productos sin previo aviso.
 MT Business Key, S.L. keeps the right to modify in part or totally the characteristics of its products without previous notice.



Para prevenir roturas, accidentes o daños severos, NO USAR este producto fuera de los límites técnicos y sus aplicaciones. Las normas locales pueden regular el uso de este producto.

To avoid abnormal operation, accidents or serious injury, DO NOT use this product outside of the specification range. Local regulations may regulate the use of this product.

Recambios / Spare parts

Junta tapa / Cover gasket

DN	REF.	REF.	REF.
	EPDM	PTFE	GRAFITO
40	3051102-040	3051103-040	3051104-040
50	3051102-050	3051103-050	3051104-050
65	3051102-065	3051103-065	3051104-065
80	3051102-080	3051103-080	3051104-080
100	3051102-100	3051103-100	3051104-100
125	3051102-125	3051103-125	3051104-125
150	3051102-150	3051103-150	3051104-150
200	3051102-200	3051103-200	3051104-200
250	3051102-250	3051103-250	3051104-250
300	3051102-300	3051103-300	3051104-300
350	3051102-350	3051103-350	3051104-350
400	3051102-400	3051103-400	3051104-400



Tamiz / Sieve

DN	ØD	h	REF.	REF.
			1mm	1,8mm
40	44	99	3051101-040E	3051100-040
50	54	134	3051101-050E	3051100-050
65	68	156	3051101-065E	3051100-065
80	88	139	3051101-080E	3051100-080
100	106	155	-	3051100-100
125	133	197	-	3051100-125
150	158	236	-	3051100-150
200	208	317	-	3051100-200
250	238	325	-	3051100-250
300	278	385	-	3051100-300
350	342	495	-	3051100-350
400	412	555	-	3051100-400



MT Business Key, S.L. se reserva el derecho de modificar en parte o en su totalidad las características de sus productos sin previo aviso.
 MT Business Key, S.L. keeps the right to modify in part or totally the characteristics of its products without previous notice.



Para prevenir roturas, accidentes o daños severos, NO USAR este producto fuera de los límites técnicos y sus aplicaciones. Las normas locales pueden regular el uso de este producto.

To avoid abnormal operation, accidents or serious injury, DO NOT use this product outside of the specification range. Local regulations may regulate the use of this product.

Business key, S.L.

Polígono Sector Camps d'en Ricard

C/ Comerç, 10, naves 4-9 · 08780 Pallejà – Barcelona – España

Tel. +34 936 804 980 / +34 936 804 981 · ventas@mtspain.net

mtspain.net

Certificados / Certificates

CE



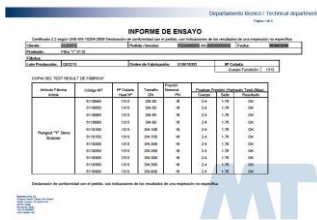
CE:
 Certificado que garantiza que la fabricación de los equipos está bajo la normativa europea de equipos de presión 97/23/EC.
CE:
Certificate that guarantees the manufacture of the equipment under the european regulation for pressure equipments 97/23/EC.

WRAS



WRAS:
 Certificado que garantiza los elementos presentes en la válvula para uso de agua para consumo humano.
WRAS:
Certificate that guarantees the epoxy coating with water for human use.

CERTIFICADO 2.2 y 3.1



CERTIFICADO 2.2 INFORME DE ENSAYO:
 Declaración de conformidad con el pedido, con indicaciones de los resultados de una inspección no específica.
CERTIFICADO 3.1 CERTIFICADO DE INSPECCIÓN:
 Declaración de conformidad con el pedido, con indicación de los resultados de una inspección específica.
CERTIFICATE 2.2 TEST REPORT:
Product conformity statement, with non-specific inspection results indicated.
CERTIFICATE 3.1 INSPECTION CERTIFICATE:
Product conformity statement, with specific inspection results indicated.

MT Business Key, S.L. se reserva el derecho de modificar en parte o en su totalidad las características de sus productos sin previo aviso.
 MT Business Key, S.L. keeps the right to modify in part or totally the characteristics of its products without previous notice.



Para prevenir roturas, accidentes o daños severos, NO USAR este producto fuera de los límites técnicos y sus aplicaciones. Las normas locales pueden regular el uso de este producto.

To avoid abnormal operation, accidents or serious injury, DO NOT use this product outside of the specification range. Local regulations may regulate the use of this product.