



Art. No. 5100

DESCRIPCIÓN: Actuador neumático simple efecto
DESCRIPTION: Pneumatic simple return actuator

Art. No. 5200

DESCRIPCIÓN: Actuador neumático doble efecto.
DESCRIPTION: Pneumatic double acting actuator

REVISIÓN / UPDATE 7: 18/05/2023 · Pag. 1/5

Hoja Técnica / *Technical data sheet*

■ **APLICACIONES:**

Los actuadores de simple y doble efecto se usan en un gran amplia gama de procesos: industriales, farmacéuticos y particulares.

■ **UTILIZACIÓN:**

Se utilizan para automatizar la maniobra de válvulas de movimiento 90º, usando aire comprimido.

■ **LÍMITES TÉCNICOS:**

Presión de trabajo: 2 a 8 bar.
Temperatura de trabajo: -20 a 80 °C.
Lubricación garantizada para 1.000.000 maniobras.
Protección tapa externa: recubrimiento Epoxy.

■ **CARACTERÍSTICAS:**

Doble taladro inferior para anclaje a válvula según norma: ISO 5211 / DIN 3337.
Conexión eje según norma: ISO 5211 / DIN 3337 para montaje a 45º o 90º .
Montaje electro válvula según norma: NAMUR.
Montaje accesorios según norma: NAMUR VDI/ VDE 3845
Limitador de carrera de apertura y cierre.

■ **INSTALACIÓN:**

Instalar en entornos donde las condiciones ambientales no sobrepasen los límites técnicos.

■ **APPLICATIONS:**

Single and double acting actuators are commonly used in processes: industrial, pharmaceutical and private.

■ **USE:**

They are used to automate the 90º valve movement maneuver, using compressed air.

■ **TECHNICAL LIMITS:**

*Working pressure: 2 to 8 bar
Working temperature: -20 to 80 °C
Grease guaranteed for 1.000.000 operations.
External cup protection: Epoxy coating.*

■ **FEATURES:**

*Fixing valve according to ISO 5211 / DIN 3337 standards.
Connection stem according to ISO 5211 / DIN 3337 standards for 45º or 90º mountings.
Electro valve connection according to: NAMUR
Connection accessories according to: NAMUR VDI / VDE 3845
Opening and closing limit switch box.*

■ **INSTALLATION:**

Install in places where environmental conditions do not exceed the technical limits.

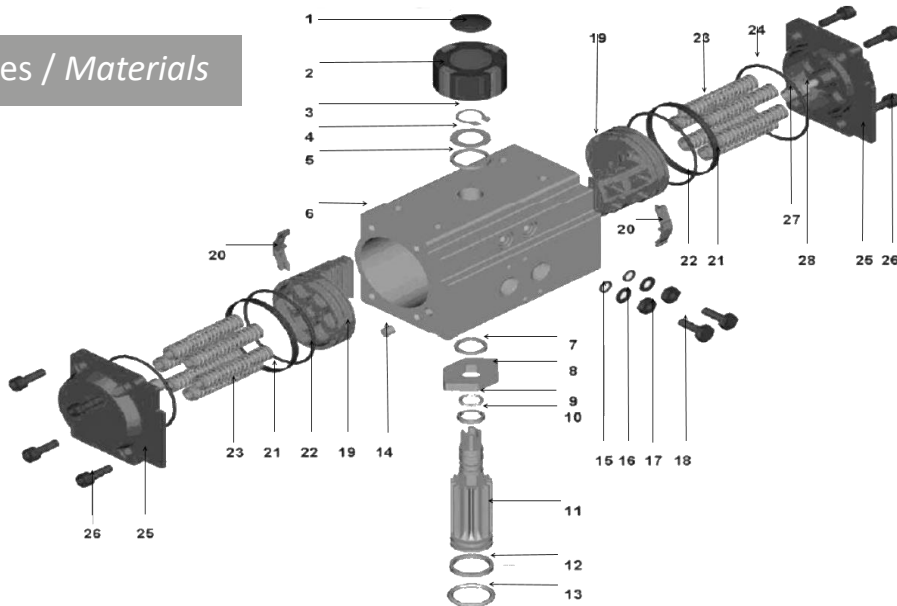
MT Business Key, S.L. se reserva el derecho de modificar en parte o en su totalidad las características de sus productos sin previo aviso.
MT Business Key, S.L. keeps the right to modify in part or totally the characteristics of its products without previous notice.



Para prevenir roturas, accidentes o daños severos, NO USAR este producto fuera de los límites técnicos y sus aplicaciones. Las normas locales pueden regular el uso de este producto.

To avoid abnormal operation, accidents or serious injury, DO NOT use this product outside of the specification range. Local regulations may regulate the use of this product.

Materiales / Materials



Nº	Nombre Name	Material	Protección Protection	Nº	Nombre Name	Material	Protección Protection
1	Tornillo indicador Indicator screw	ABS	-	15	Junta tornillo regulación O-ring adjust screw	NBR	
2	Indicador posición Position indicator	ABS	-	16	Arandela tornillo reg. Washer adjust screw	A. 304 Stainless steel 304	
3	Circlip Spring Clip	Acero inox 304 Stainless steel 304	-	17	Tuerca tornillo regulación Nut adjust screw	A.304 Stainless steel 304	
4	Arandela metálica Metal washer	Acero inox 304 Stainless steel 304	-	18	Tornillo regulación Adjust screw	Fundición aluminio Cast aluminium	
5	Arandela exterior Outside washer	Plástico industrial Engineering plastics	-	19	Pistón Piston	Plástico industrial Engineering plastics	Anodizado galvanizado Zinc galvanized anodized
6	Cuerpo Body	Aleación aluminio extruido Extruded Aluminium alloy	-	20	Patín antifricción Piston bearing	Plástico industrial Engineering plastics	
7	Arandela interior inside washer	Plástico industrial Engineering plastics	Anodizado duro Hard anodized	21	Anillo antifricción Bearing ring	Plástico industrial Engineering plastics	
8	Leva tope regulación Travel stop	Aleación acero Alloy steel	-	22	Junta pistón O-ring piston	NBR	
9	Junta tórica O-ring pinion top	NBR	-	23	Grupo muelles* Spring group*	Muelle acero Spring steel	
10	Guía super piñón Bearing pinion top	Plástico industrial Engineering plastics	-	24	Junta tapa O-ring end cap	NBR	
11	Piñón Pinion	Aleación acero Alloy steel	-	25	Tapa End cap	Fundición Cast aluminium	Pintura poliéster Polyester paint
12	Junta tórica O-ring pinion bottom	Plástico industrial Engineering plastics	-	26	Tornillo tapa Cap screw	A.304 Stainless steel 304	
13	Guía inferior piñón Bearing pinion bottom	NBR	-	27	Tornillo tope Stop screw	A.304 Stainless steel 304	
14	Sello taladro Hole sealant	NBR	-	28	Tuerca tornillo Nut stop screw	A.304 Stainless steel 304	

*Solo en el caso del modelo 5100: actuador simple efecto, para el retorno a su posición de reposo usa un grupo de 12 muelles.

*12 spring group in a model 5100: simple return actuator.

MT Business Key, S.L. se reserva el derecho de modificar en parte o en su totalidad las características de sus productos sin previo aviso.

MT Business Key, S.L. keeps the right to modify in part or totally the characteristics of its products without previous notice.



Para prevenir roturas, accidentes o daños severos, NO USAR este producto fuera de los límites técnicos y sus aplicaciones. Las normas locales pueden regular el uso de este producto.

To avoid abnormal operation, accidents or serious injury, DO NOT use this product outside of the specification range. Local regulations may regulate the use of this product.

Business key, S.L.

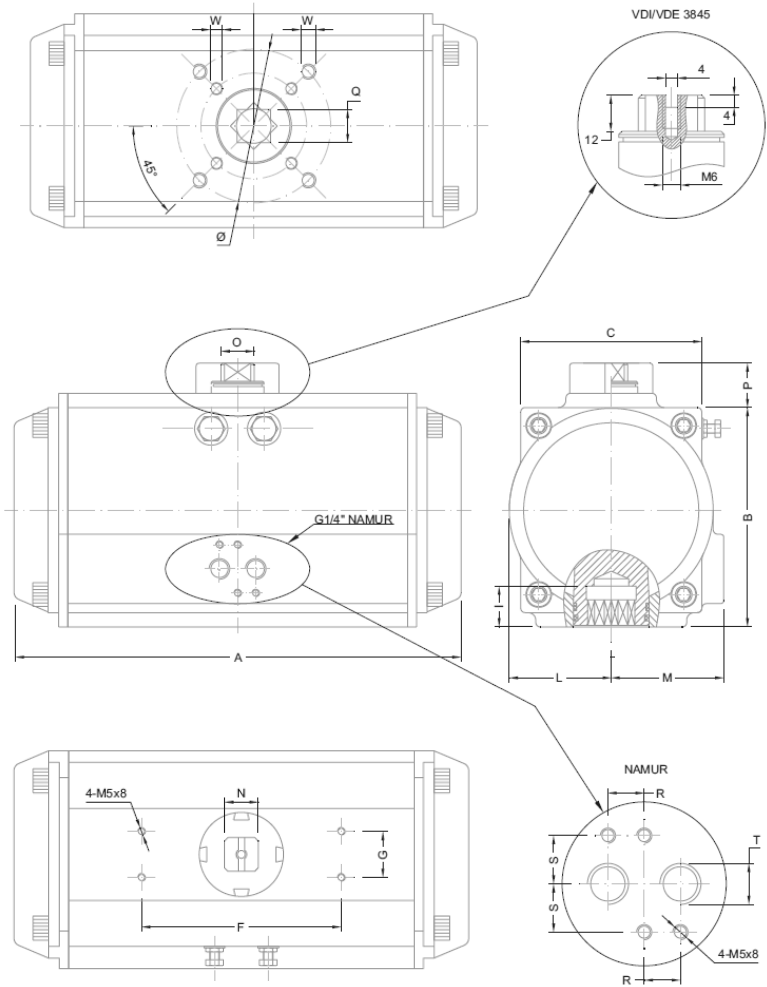
Polígono Sector Camps d'en Ricard

C/ Comerç, 10, naves 4-9 · 08780 Pallejà – Barcelona – España

Tel. +34 936 804 980 / +34 936 804 981 · ventas@mtspain.net

mtspain.net

Dimensiones / Sizes



Modelo actuador	A	B	C	F	G	I	L	M	T DIN259	N	O	P	Q	R	S	DIAM.Ø	W1	W2
052	147	72	65	80	30	14	30	41,5	1/4"	10	10	20	11	12	16	36/50	M5x8	M6x10
063	168	87,5	72	80	30	18	36	47	1/4"	10	10	20	14	12	16	50/70	M6x10	M8x13
075	184	119,5	81	80	30	18	42	53	1/4"	10	10	20	17	12	16	50/70	M6x10	M8x13
083	204	128,7	92	80	30	21	46	57	1/4"	10	10	20	17	12	16	50/70	M6x10	M8x13
092	262	136,8	98	80	30	21	50	58,5	1/4"	14	14	20	17	12	16	50/70	M6x10	M8x13
105	268	153	109,5	130	30	26	27,5	64	1/4"	14	14	20	22	12	16	70/102	M8x13	M10x16
125	296	175	125,5	130	30	26	67,5	74,5	1/4"	22	22	20	22	12	16	70/102	M8x13	M10x16
140	390	191,5	137,5	130	30	31	75	77	1/4"	22	22	20	27	12	16	102/125	M10x16	M12x20
160	454	217	158	130	30	31	87	87	1/4"	22	22	20	27	12	16	102/125	M10x16	M12x20
190	525	260	189	130	30	40	103	103	1/4"	32	32	30	36	12	16	140	M16x25	
210	532	285	210	130	30	40	113	113	1/4"	32	32	30	36	12	16	140	M20x25	
240	610	318	245	130	30	50	130	130	1/4"	32	32	30	46	12	16	165	M20x25	
270	722	356	273	130	30	50	147	147	1/2"	32	32	30	46	12	16	165	M20x25	

Dimensiones en milímetros / Dimensions in millimeters

MT Business Key, S.L. se reserva el derecho de modificar en parte o en su totalidad las características de sus productos sin previo aviso.
 MT Business Key, S.L. keeps the right to modify in part or totally the characteristics of its products without previous notice.



Para prevenir roturas, accidentes o daños severos, NO USAR este producto fuera de los límites técnicos y sus aplicaciones. Las normas locales pueden regular el uso de este producto.

To avoid abnormal operation, accidents or serious injury, DO NOT use this product outside of the specification range. Local regulations may regulate the use of this product.

Nº 5100

Relación torque válvula y actuador/ *Valve and actuator torque ratio*

CÓDIGO	Par (Nm)		Par Muelles	ISO 5211	Q	I
	6bar	8bar	Final (Nm)			
5100052	12,5	21	9,5	F03-F05	11	14
5100063	21	36	16,3	F05-F07	14	18
5100075	37,1	61,8	24,4	F05-F07	17	18
5100083	45,7	78,2	35,6	F05-F07	17	21
5100092	66,9	113,5	52,3	F05-F07	17	21
5100105	97,2	166,5	94,3	F07-F10	22	26
5100125	177	299	127	F07-F10	22	26
5100140	220	405	222	F10-F12	27	31
5100160	338	619	343	F10-F12	27	31
5100190	524	978	557	F14	36	40
5100210	750	1373	713	F14	36	40
5100240	1018	1995	1075	F16	46	50
5100270	1633	3007	1295	F16	46	50

Dimensiones en milímetros
Dimensions in millimeters

Nº 5200

Relación torque válvula y actuador/ *Valve and actuator torque ratio*

CÓDIGO	Par (Nm)		ISO 5211	Q	I
	6bar	8bar			
5200052	25,5	34	F03-F05	11	14
5200063	44,9	59,9	F05-F07	14	18
5200075	74,2	99	F05-F07	17	18
5200083	97,4	130	F05-F07	17	21
5200092	140	186	F05-F07	17	21
5200105	207,8	227	F07-F10	22	26
5200125	368	490,8	F07-F10	22	26
5200140	554	739	F10-F12	27	31
5200160	844	1126	F10-F12	27	31
5200190	1361	1814	F14	36	40
5200210	1870	2493	F14	36	40
5200240	2931	3908	F16	46	50
5200270	4122	5496	F16	46	50

Dimensiones en milímetros
Dimensions in millimeters

MT Business Key, S.L. se reserva el derecho de modificar en parte o en su totalidad las características de sus productos sin previo aviso.
MT Business Key, S.L. keeps the right to modify in part or totally the characteristics of its products without previous notice.



Para prevenir roturas, accidentes o daños severos, NO USAR este producto fuera de los límites técnicos y sus aplicaciones. Las normas locales pueden regular el uso de este producto.

To avoid abnormal operation, accidents or serious injury, DO NOT use this product outside of the specification range. Local regulations may regulate the use of this product.

Datos técnicos / Technical data

CÓDIGO	Volumen aire (L) <i>Air volumen (L)</i>		Tiempo maniobra seg. <i>Operating time sec.</i>		Peso kg <i>Weight kg</i>
	Abierto <i>Open</i>	Cerrado <i>Close</i>	Abrir <i>Open</i>	Cerrar <i>Close</i>	
5100052 5200052	0,1	0,2	0,2 0,3	0,2 0,3	1,2 1,3
5100063 5200063	0,2	0,3	0,3 0,3	0,3 0,4	1,9 2,1
5100075 5200075	0,3	0,5	0,3 0,4	0,4 0,5	2,8 3,1
5100083 5200083	0,5	0,8	0,4 0,5	0,5 0,6	3,2 3,7
5100092 5200092	0,7	1,1	0,5 0,7	0,6 0,9	4,6 5,2
5100105 5200105	1,2	1,8	0,7 0,9	0,8 1,1	6,1 7,1
5100125 5200125	1,5	2,3	0,9 1,2	1,1 1,4	9,5 10,9
5100140 5200140	2,4	3,8	1,2 1,5	1,4 1,8	13,7 15,7
5100160 5200160	3,1	4,9	1,5 1,8	1,7 2,1	20,5 23,6
5100190 5200190	4,3	6,9	2,0 2,4	2,2 2,8	31,1 35,3
5100210 5200210	5,9	9,5	2,7 3,5	3,2 4,0	41,8 46,6
5100240 5200240	10,0	15,2	3,5 4,1	4,0 4,6	62,4 72,4
5100270 5200270	14,5	21,4	4,0 4,5	4,5 5,0	86,3 98,3

La capacidad en litros interna de los actuadores Doble efecto 5200 se entiende como aproximada, para los actuadores Simple efecto 5100 el volumen es variable en función de la cantidad de muelles. Tiempos de apertura y cierre se entienden como aproximados con doce muelles. El peso de los actuadores Doble efecto es sin muelles y el de los actuadores Simple efecto es con 12 muelles.

The internal capacity in litres of the Double acting actuators 5200 is understood as approximate, for the Spring return actuator 5100 the volumen is variable depending of the number of springs. Opening and closing times are understood as approximate, with twelve springs. The weight of the Double acting actuators is without springs and the actuators Spring return with 12 springs.

MT Business Key, S.L. se reserva el derecho de modificar en parte o en su totalidad las características de sus productos sin previo aviso.
MT Business Key, S.L. keeps the right to modify in part or totally the characteristics of its products without previous notice.



Para prevenir roturas, accidentes o daños severos, NO USAR este producto fuera de los límites técnicos y sus aplicaciones. Las normas locales pueden regular el uso de este producto.

To avoid abnormal operation, accidents or serious injury, DO NOT use this product outside of the specification range. Local regulations may regulate the use of this product.