



MT[®]
VALVES AND FITTINGS

UVT
TECHNISCHE
COMPONENTEN

PN30 GOLD SERIES

DESCRIPCIÓN: Válv. esfera PN30 con palanca INOX y maneta ergonómica
DESCRIPTION: Ball valve PN30 with ergonomic stainless steel handle

REVISIÓN / UPDATE 2: 29/09/2017



ANTIHIELO
NO FROST

ANTI CORROSIÓN
ANTI RUST

100% DISEÑADO EN ESPAÑA **100% DESIGNED IN SPAIN**

Hoja Técnica / Technical data sheet

- Cuerpo y tapa en latón CW617N
- Body and nut in brass CW617N
- Asientos PTFE y juntas tóricas NBR
- PTFE seats and NBR O-rings
- Palanca en acero inoxidable con funda ergonómica
- Stainless steel handle with ergonomic cover
- Sistema antihielo
- No frost system

- Roscas s/ norma ISO 228/1 (DIN259)
- Threads according to ISO 228/1 (DIN259)
- Temperatura de trabajo: -20º/120ºC
- Working temperature: -20º/120ºC
- Presión de trabajo: 30 bar
- Working pressure: 30 bar
- Certificación A.C.S.
- A.C.S. certified

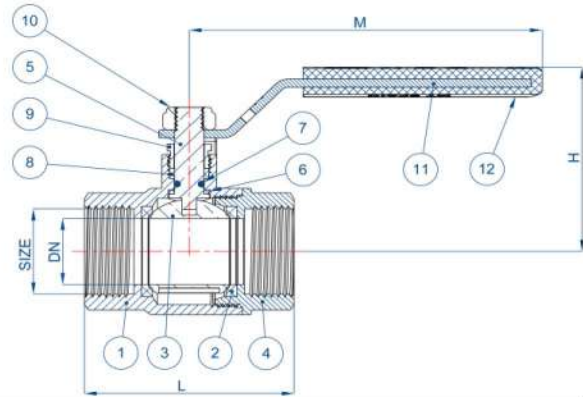
MT Business Key, S.L. se reserva el derecho de modificar en parte o en su totalidad las características de sus productos sin previo aviso.
MT Business Key, S.L. keeps the right to modify in part or totally the characteristics of its products without previous notice.



Para prevenir roturas, accidentes o daños severos, NO USAR este producto fuera de los límites técnicos y sus aplicaciones. Las normas locales pueden regular el uso de este producto.

To avoid abnormal operation, accidents or serious injury, DO NOT use this product outside of the specification range. Local regulations may regulate the use of this product.

Dimensiones / Dimensions



CODIGO CODE	CODIGO CODE	MEDIDA SIZE			DN	L	H	M	PESO WEIGHT
4295-008	42952-008	1/4"	72	12	10	43	42	83	135
4295-010	42952-010	3/8"	72	12	10	43	42	83	130
4295-015	42952-015	1/2"	54	9	15	49	49	83	170
4295-020	42952-020	3/4"	36	9	20	56	51	93	250
4295-025	42952-025	1"	24	6	25	67	61	105	405
4295-032	42952-032	1 1/4"	16	4	32	78	72	127	625
4295-040	42952-040	1 1/2"	8	2	40	86	77	140	880
4295-050	42952-050	2"	12	2	50	101	92	155	1325
4295-065	42952-065	2 1/2"	6	1	62	120	97	204	2665
4295-080	42952-080	3"	4	1	74	139	123	223	3715
4295-100	42952-100	4"	2	1	90	165	135	223	5925

Maneta roja / Red handle
Maneta azul / Blue Handle

Dimensiones en milímetros / Dimensions in millimeters
Peso en gramos / Weight in grams

Materiales / Materials

Nº	NOMBRE NAME	MATERIAL	CALIDAD QUALITY
1	Cuerpo / Body	Latón / Brass	CW617N
2	Asiento / Seat	PTFE	PTFE
3	Bola / Ball	1/2" – 1": Latón / Brass 1 1/4" – 2": A.Inox / S.S.	Hpb 57-3 AISI 304
4	Tapa / Bonnet	Latón / Brass	CW617N
5	Eje / Stem	Latón / Brass	CW617N
6	Junta eje / Stem gasket	PTFE	PTFE
7	Junta tórica eje / Stem o'ring	NBR	Shore 70
8	Empaquetadura eje / Stem packing	PTFE	PTFE
9	Prensaestopa / Packing gland	Latón / Brass	Hpb 57-3
10	Tuerca autoblocante / Selflocking nut	INOX. / S.S.	AISI 304
11	Maneta / Handle	INOX. / S.S.	AISI 304
12	Cobertura maneta / Plastic cover	Plástico / Plastic	-

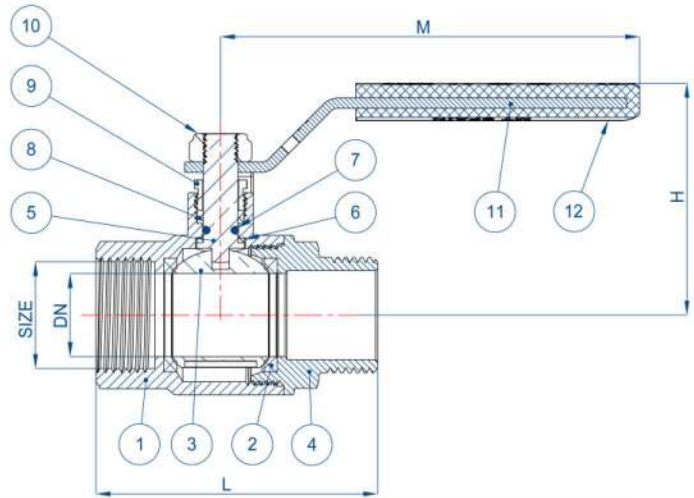
MT Business Key, S.L. se reserva el derecho de modificar en parte o en su totalidad las características de sus productos sin previo aviso.
MT Business Key, S.L. keeps the right to modify in part or totally the characteristics of its products without previous notice.



Para prevenir roturas, accidentes o daños severos, NO USAR este producto fuera de los límites técnicos y sus aplicaciones. Las normas locales pueden regular el uso de este producto.

To avoid abnormal operation, accidents or serious injury, DO NOT use this product outside of the specification range. Local regulations may regulate the use of this product.

Dimensiones / Dimensions



CODIGO CODE	CODIGO CODE	MEDIDA SIZE			DN	L	H	M	PESO WEIGHT
4097-010	40972-010	3/8"	72	12	10	42	42	83	140
4097-015	40972-015	1/2"	54	9	15	56	49	83	185
4097-020	40972-020	3/4"	36	9	20	65	53	93	270
4097-025	40972-025	1"	24	6	25	75	59	105	425
4097-032	40972-032	1 1/4"	16	4	32	85	72	127	645
4097-040	40972-040	1 1/2"	8	2	40	95	83	140	915
4097-050	40972-050	2"	12	2	50	112	95	155	1415

Maneta Azul / Blue Handle
Maneta Roja / Red Handle

Dimensiones en milímetros / Dimensions in millimeters
Peso en gramos / Weight in grams

Materiales / Materials

Nº	NOMBRE NAME	MATERIAL	CALIDAD QUALITY
1	Cuerpo / Body	Latón / Brass	CW617N
2	Asiento / Seat	PTFE	PTFE
3	Bola / Ball	1/2" – 1": Latón / Brass 1 1/4" – 2": A.Inox / S.S.	Hpb 57-3 AISI 304
4	Tapa / Bonnet	Latón / Brass	CW617N
5	Eje / Stem	Latón / Brass	Hpb 57-3
6	Junta eje / Stem gasket	PTFE	PTFE
7	Junta tórica eje / Stem o'ring	NBR	Shore 70
8	Empaquetadura eje / Stem packing	PTFE	PTFE
9	Prensaestopa / Packing gland	Latón / Brass	Hpb 57-3
10	Tuerca autoblocante / Selflocking nut	INOX. / S.S.	AISI 304
11	Maneta / Handle	INOX. / S.S.	AISI 304
12	Cobertura maneta / Plastic cover	Plástico / Plastic	-

MT Business Key, S.L. se reserva el derecho de modificar en parte o en su totalidad las características de sus productos sin previo aviso.
MT Business Key, S.L. keeps the right to modify in part or totally the characteristics of its products without previous notice.



Para prevenir roturas, accidentes o daños severos, NO USAR este producto fuera de los límites técnicos y sus aplicaciones. Las normas locales pueden regular el uso de este producto.

To avoid abnormal operation, accidents or serious injury, DO NOT use this product outside of the specification range. Local regulations may regulate the use of this product.