



Art. No. 5116

DESCRIPCIÓN: Válvula de retención doble disco PN 16  
DESCRIPTION: Check double door valve PN 16

REVISIÓN / UPDATE 8: 21.09.2016 - Pag. 1/2

## Hoja Técnica / Technical data sheet

### ■ MATERIALES:

Cuerpo en hierro fundido  
EN GJS-450-10 equivalente a GGG40  
Eje en acero inoxidable AISI 420  
Disco & resorte en acero inoxidable AISI 304 (DIN 1.4301)  
Asiento en EPDM  
Arandelas en PTFE  
Cuerpo recubierto por Pintura Epoxi

### ■ LÍMITES TÉCNICOS:

Presión nominal de trabajo: 16 BAR  
Temperatura de trabajo -10°C a 80°C  
Presión mínima de trabajo 0,02 BAR - 0,04 BAR

### ■ CARACTERÍSTICAS:

Dimensiones Bridas bajo normas  
EN-1092 PN10 y PN 16  
ANSI B10,1 Class 125/150  
Recubrimiento Epoxi según ANSI/AWWA C550

### ■ UTILIZACIÓN:

Garantizada para el uso en agua fría y caliente, aguas residuales, uso alimentario, vapor, líquido alcalino y ácidos débiles.

### ■ COMPONENTS:

Body in Ductile iron  
EN GJS-450-10 same as GGG40  
Stem in stainless steel AISI 420  
Disc & spring in stainless steel AISI 304 (DIN 1.4301)  
Seat gasket in rubber EPDM  
Washer in PTFE  
Body epoxy coated

### ■ TECHNICAL LIMITS:

Working pressure: 16 BAR  
Working temperature: -10°C to 80°C  
Minimum working pressure 0,02 BAR - 0,04 BAR

### ■ FEATURES:

Flanges drills size according to  
EN-1092 PN10 and PN16  
ANSI B10.1 Class 125/150  
Coating: Fusion bonded Epoxi ANSI/AWWA C550

### ■ USE:

Guaranteed for the use of cold and hot water, waste water, food stuff, steam, alkaline liquid and weak acids.

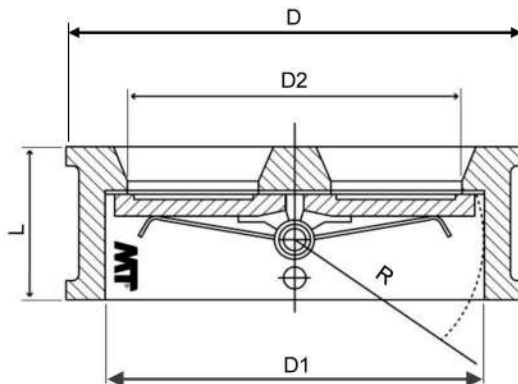
Business Key, S.L. se reserva el derecho de modificar en parte o en su totalidad las características de sus productos sin previo aviso.  
Business Key, S.L. keeps the right to modify in part or totally the characteristics of its products without previous notice.



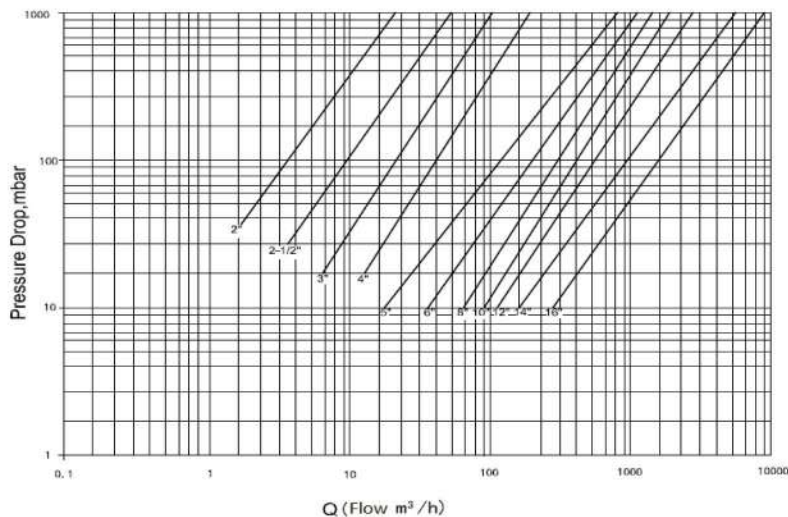
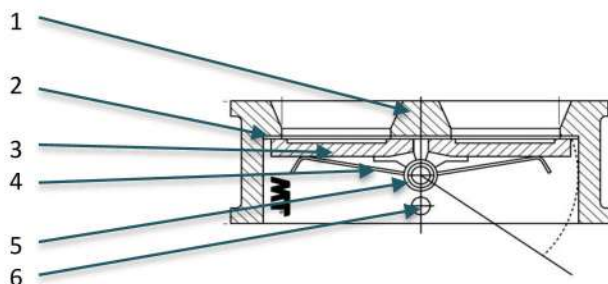
Para prevenir roturas, accidentes o daños severos, NO USAR este producto fuera de los límites técnicos y sus aplicaciones. Las normas locales pueden regular el uso de este producto.

To avoid abnormal operation, accidents or serious injury, DO NOT use this product outside of the specification range. Local regulations may regulate the use of this product.

Code	■	DN		DIMENSIONS				
		inch	mm	PN	L	D	D1	D2
5116-050	1	2"	50	16	54	102	64	46
5116-065	1	2 1/2"	65	16	54	121	78	60
5116-080	1	3"	80	16	57	134	94	70
5116-100	1	4"	100	16	64	162	117	84
5116-125	1	5"	125	16	70	192	145	115
5116-150	1	6"	150	16	76	218	170	134
5116-200	1	8"	200	16	95	273	224	184
5116-250	1	10"	250	16	108	328	265	220
5116-300	1	12"	300	16	143	378	310	260
5116-350	1	14"	350	16	184	438	360	302
5116-400	1	16"	400	16	191	489	410	350
5116-450	1	18"	450	16	203	540	450	385
5116-500	1	20"	500	16	213	594	505	438
5116-600	1	24"	600	16	222	697	624	538



nº	Part	Material	Quality
1	Cuerpo / Body	Fundición / Ductile Iron	GGG40
2	Asiento / Seat	EPDM	EPDM
3	Disco / Disc	Acero Inoxidable / Stainless Steel	A304
4	Muelle / Spring	Acero Inoxidable / Stainless Steel	A304
5	Arandelas / Washer	PTFE	
6	Eje / Stem	Acero Inoxidable / Stainless Steel	A420



Kv: caudal en m<sup>3</sup>/h que pasa por la válvula con una pérdida de carga de 1 bar.

Kv: flow in m<sup>3</sup>/h through the valve with a pressure drop of 1 bar

Cv: caudal en gpm que pasa por la válvula con una pérdida de carga de 1 PSI.

Cv: flow in gpm through the valve with a pressure drop of 1 PSI

$$Cv = 1,156 \cdot Kv$$

Size	2"	2 1/2"	3"	4"	5"	6"	8"	10"	12"	14"	16"
Kv	28	60	110	170	820	1150	1920	2300	3530	5100	8900

Business Key, S.L. se reserva el derecho de modificar en parte o en su totalidad las características de sus productos sin previo aviso.  
Business Key, S.L. keeps the right to modify in part or totally the characteristics of its products without previous notice.



Para prevenir roturas, accidentes o daños severos, NO USAR este producto fuera de los límites técnicos y sus aplicaciones. Las normas locales pueden regular el uso de este producto.

To avoid abnormal operation, accidents or serious injury, DO NOT use this product outside of the specification range. Local regulations may regulate the use of this product.