



Art. No. 5114MR

DESCRIPCIÓN: Válvula mariposa Wafer brida universal, disco Acero Inoxidable, EPDM, Reductor
DESCRIPTION: Butterfly valve Wafer, Stainless steel disc, universal flanged, EDPM, Gear Box

Art. No. 5115MR

DESCRIPCIÓN: Válvula mariposa Wafer brida universal, disco Fundición cromado, EPDM, Reductor
DESCRIPTION: Butterfly valve Wafer Cast Iron Chromed disc, universal flanged, EDPM, Gear Box

Hoja Técnica / Technical data sheet

REVISIÓN / UPDATE 3: 08/01/2016 · Pag. 1/2

■ APLICACIONES:

Las válvulas mariposa se usan para cortar el paso de un fluido parcial o totalmente. El reductor manual facilita los movimientos de apertura y cierre.

■ UTILIZACIÓN:

Tratamientos y distribución de agua.
Sistemas sanitarios. Climatizadores, ventilación, calefacción. Industria de Minería. Construcción Naval. Plantas químicas y petroquímicas. Industria azucarera. Procesos químicos y alimentación. Gas y aceite.
Sistemas contra incendios.

■ LÍMITES TÉCNICOS:

Temperatura de trabajo: -20º a 120ºC.
Presión máxima de trabajo: 250 psi / 16 bar.

■ CARACTERÍSTICAS:

Cuerpo Pintado Epoxi.
Bridas según: ANSI 150 PSI y DIN 2576-2502
Plataforma de montaje directo ISO 5211

■ INSTALACIÓN:

Las válvulas de mariposa se pueden instalar en vertical y en horizontal. Revisar la estanqueidad de las uniones antes de poner en servicio la instalación. Seguir las normas locales.

■ APPLICATIONS:

Butterfly valves are used to cut the flow of a fluid partially or completely. The manual gearbox facilitates opening and closing movements.

■ USE:

Water treatment and distribution systems.
Sanitary systems. Air conditioning, ventilating and heating. Mining industry. Shipbuilding and off-shore industries. Chemical and Petrochemical plants. Sugar industry. Food and chemistry processing. Oil and gas processes.
Fire Fighting systems.

■ TECHNICAL LIMITS:

Temperature range: -20º a 120ºC.
Max. Working Pressure: 250 psi / 16 bar.

■ FEATURES:

Epoxy coated body.
Flanges according to ANSI 150 lbs and DIN 2576-2502
Direct mounting platform ISO 5211

■ INSTALLATION:

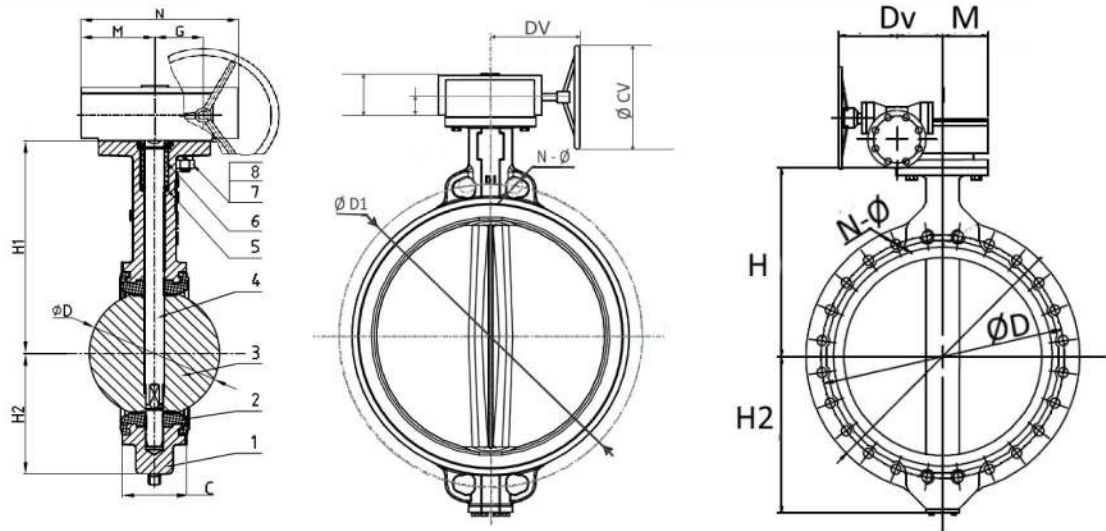
Butterfly valves can be installed vertically or horizontally.
Check for leaks in the joints before commissioning the installation. Follow local regulations.

Business Key, S.L. se reserva el derecho de modificar en parte o en su totalidad las características de sus productos sin previo aviso.
Business Key, S.L. keeps the right to modify in part or totally the characteristics of its products without previous notice.



Para prevenir roturas, accidentes o daños severos, NO USAR este producto fuera de los límites técnicos y sus aplicaciones. Las normas locales pueden regular el uso de este producto.

To avoid abnormal operation, accidents or serious injury, DO NOT use this product outside of the specification range. Local regulations may regulate the use of this product.



Materiales / Materials

Nº	Nombre/Name	Material	Calidad/Quality
1	Cuerpo / Body	Hierro fundición/ Ductil iron	ASTM A536
2	Asiento Seat	DN50-DN300: EPDM desprotegido reemplazable EPDM soft renewable	EPDM
		DN350-DN400: EPDM reforzado reemplazable EPDM backing renewable	EPDM
		DN450-DN800: EPDM vulcanizado al cuerpo EPDM vulcanized on body	EPDM
3	Disco / Disc	5114MR Acero Inox / Stainless Steel 5115MR Fundición acero cromado / Ductile Iron Chromed	A316 EN GJS-450
4	Eje Stem	DN50-DN350: Acero Inox / Stainless steel	A420
		DN 400-DN800: Acero Inox. / Stainless Steel	A431
5	Junta tórica / O-Ring	NBR	NBR
6	Cojinete Bushing	DN50-DN350: NYLON 1010	NYLON 1010
		DN400-DN800: Bronce lubricado / Lubricating Bronze	
7	Tuerca/Nut	Acero carbonizado zincado / Carbon steel zinc plated	ISO 5211
8	Arandela retención Circlip for shaft	Acero Inox / Stainless Steel	A304

Dimensiones / Sizes

Art.No.	SIZE	H1	H2	D	C	PN10	PN16	PN10	PN16	CV	DV	G	M	N
						D1	D1	N-Ø	N-Ø					
5114MR-300	12"	311	223	302	78	400	410	12-23	12-28	300	229	77,5	81	307
5114MR-350	14"	340	267	334	78	460	470	16-23	16-28	300	229	77,5	81	307
5114MR-400	16"	400	319	389	102	515	525	16-28	16-31	380	288	120	121	418
5114MR-450	18"	422	345	441	114	565	585	20-28	18-31	380	288	120	142	418
5114MR-500	20"	480	380	492	127	620	650	20-28	20-34	380	215	185	144	465
5114MR-600	24"	562	441	593	154	725	770	20-31	20-37	380	215	185	142	500
5114MR-700	28"	575	505	695	165	840	-	24-31	-	380	213	218	183	543
5114MR-750	30"	660	550	744	165	900	-	24-34	-	380	213	218	183	543
5114MR-800	32"	667	577	795	190	900	-	24-34	-	380	213	218	183	543

Las dimensiones de la 5114MR y la 5115MR son iguales en todos los casos. Dimensiones en milímetros/ Dimensions in millimeters

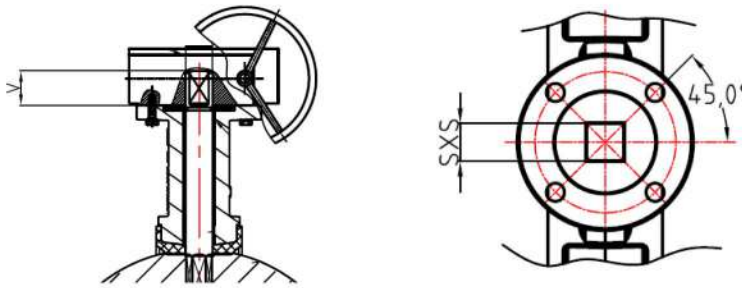
Business Key, S.L. se reserva el derecho de modificar en parte o en su totalidad las características de sus productos sin previo aviso.
Business Key, S.L. keeps the right to modify in part or totally the characteristics of its products without previous notice.



Para prevenir roturas, accidentes o daños severos, NO USAR este producto fuera de los límites técnicos y sus aplicaciones. Las normas locales pueden regular el uso de este producto.

To avoid abnormal operation, accidents or serious injury, DO NOT use this product outside of the specification range. Local regulations may regulate the use of this product.

5114-5MR



Brida a Reductor Manual / Gearbox flange

	ISO 5211	SxS	Torque (Nm)	V
5114MR-300	F10	22	510	40
5114MR-350	F12	24	600	48
5114MR-400	F14	27	800	48
5114MR-450	F14	27	1200	48
5114MR-500	F16	32	1600	70,2
5114MR-600	F16	40	2500	70,2
5114MR-700	-	-	-	-
5114MR-750	-	-	-	-
5114MR-800	-	-	-	-

Business Key, S.L. se reserva el derecho de modificar en parte o en su totalidad las características de sus productos sin previo aviso.
 Business Key, S.L. keeps the right to modify in part or totally the characteristics of its products without previous notice.



Para prevenir roturas, accidentes o daños severos, NO USAR este producto fuera de los límites técnicos y sus aplicaciones. Las normas locales pueden regular el uso de este producto.

To avoid abnormal operation, accidents or serious injury, DO NOT use this product outside of the specification range. Local regulations may regulate the use of this product.