



**Art. No. 5114** | DESCRIPCIÓN: Válvula de mariposa, tipo Wafer, brida universal, disco Acero Inox A-316, asiento EPDM  
DESCRIPTION: Butterfly valve, wafer type, Stainless Steel A-316 disc, universal Flanged, EPDM Seat Disc

**Art. No. 5115** | DESCRIPCIÓN: Válvula de mariposa, tipo Wafer, brida universal, disco Fundición, asiento EPDM  
DESCRIPTION: Butterfly valve, wafer type, cast Iron disc disc, universal Flanged, EPDM Seat Disc

**Art. No. 51142** | DESCRIPCIÓN: Válvula de mariposa, tipo Wafer, brida universal, disco de Acero Inox A-316, asiento NBR  
DESCRIPTION: Butterfly valve, wafer type, Stainless Steel A-316 disc, universal Flanged, NBR Seat Disc

REVISIÓN / UPDATE 5: 04.01.2017 · Pag. 1/4

## Hoja Técnica / Technical data sheet

### ■ APLICACIONES:

Las válvulas mariposa se usan para cortar el paso de un fluido parcial o totalmente.

### ■ UTILIZACIÓN:

Climatizadores, ventilación, calefacción.  
Tratamientos y distribución de agua.  
Industria de Minería.  
Gas, aceite e Hidrocarburos (NBR)  
Sistemas contraincendios  
Sistemas de riego  
Industria Química y Farmacéutica

### ■ LÍMITES TÉCNICOS:

Temperatura de trabajo: 5114-5115: -20° a 120°C  
51142: -20 a 80°C  
Presión máxima de trabajo: 2" – 6": 300 PSI / 20bar  
8" – 12": 250 PSI / 16bar  
14" – 24": 150 PSI / 10bar

### ■ CARACTERÍSTICAS:

Cuerpo Pintado Epoxi  
Preparadas para brida según norma ANSI 125/150 y DIN 2576-2502 (PN6/10/16)  
Plataforma de montaje directo ISO 5211  
Válvulas acorde con MSS So-67, API609  
Cumple los requisitos de la AWWA C-504  
Certificado CRN

### ■ INSTALACIÓN:

Las válvulas de mariposa se pueden instalar en vertical y en horizontal. Revisar la estanqueidad de las uniones antes de poner en servicio. Seguir las normas locales.

### ■ APPLICATIONS:

Butterfly valves are used to cut the flow of a fluid partially or completely.

### ■ USE:

Air conditioning, ventilating and heating  
Water treatment and distribution systems  
Mining industry  
Oil, hydrocarbons and gas processes (NBR)  
Fire Fighting systems  
Irrigation facilities  
Chemical and Pharmaceutical Industry

### ■ TECHNICAL LIMITS:

Temperatura range: 5114-5115: -20° a 120°C  
51142: -20 a 80°C  
Max. Working Pressure 2" – 6": 300 PSI / 20bar  
8" – 12": 250 PSI / 16bar  
14" – 24": 150 PSI / 10bar

### ■ FEATURES:

Epoxy painted body  
Prepared for flange according to ANSI 125/150 and DIN 2576-2502 (PN6/10/16)  
Direct Mounting Pad ISO 5211  
Valves according MSS So-67, API609  
Performance requirements meet AWWA C-504  
CRN approval

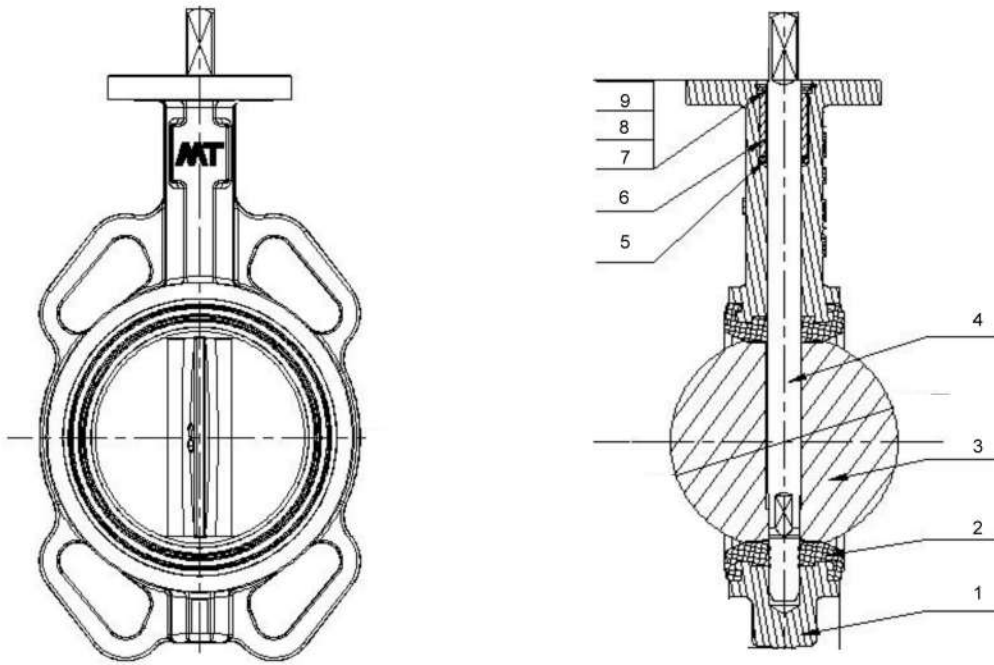
### ■ INSTALLATION:

Butterfly valves can be installed vertically or horizontally. Check for leaks in the joints before commissioning the installation. Follow local regulations.



Para prevenir roturas, accidentes o daños severos, NO USAR este producto fuera de los límites técnicos y sus aplicaciones. Las normas locales pueden regular el uso de este producto.

To avoid abnormal operation, accidents or serious injury, DO NOT use this product outside of the specification range. Local regulations may regulate the use of this product.



## Materiales / Materials

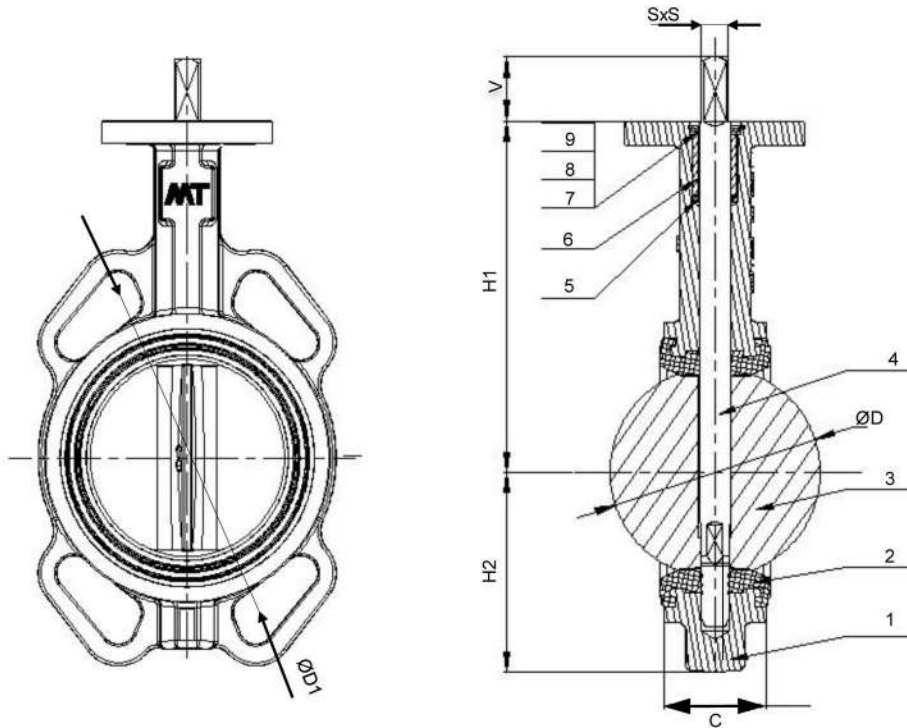
Nº	Nombre / Name	5114	5115	51142
1	Cuerpo Body	Fundición dúctil Ductile Iron GGG40 Blue Epoxy Coated	Fundición dúctil Ductile Iron GGG40 Blue Epoxy Coated	Fundición dúctil Ductile Iron GGG40 Blue Epoxy Coated
2	Asiento / Seat	EPDM	EPDM	NBR
3	Disco Disc	Acero Inoxidable Stainless Steel A-316	Fundición Dúctil Chromed Ductile Iron GGG40	Acero Inoxidable Stainless Steel A-316
4	Eje Stem	Acero Inoxidable Stainless Steel A420	Acero Inoxidable Stainless Steel A420	Acero Inoxidable Stainless Steel A420
5	Junta tórica / O-Ring	EPDM	EPDM	NBR
6	Cojinete / Bushing	NYLON 1010	NYLON 1010	NYLON 1010
7	Anillo retención (eje) Circlip For Shaft	Acero de muelles Spring Steel	Acero de muelles Spring Steel	Acero de muelles Spring Steel
8	Placa de retención Retaining Plate	Acero Inoxidable Stainless Steel A304	Acero Inoxidable Stainless Steel A304	Acero Inoxidable Stainless Steel A304
9	Anillo retención (agujero) Circlip For Hole	Acero de muelles Spring Steel ASTM A29/A29M	Acero de muelles Spring Steel ASTM A29/A29M	Acero de muelles Spring Steel ASTM A29/A29M

Business Key, S.L. se reserva el derecho de modificar en parte o en su totalidad las características de sus productos sin previo aviso.  
Business Key, S.L. keeps the right to modify in part or totally the characteristics of its products without previous notice.



Para prevenir roturas, accidentes o daños severos, NO USAR este producto fuera de los límites técnicos y sus aplicaciones. Las normas locales pueden regular el uso de este producto.

To avoid abnormal operation, accidents or serious injury, DO NOT use this product outside of the specification range. Local regulations may regulate the use of this product.



Dimensiones / Sizes				Bridas / Flanges											
				DIN 2527 - PN 6			DIN 2576 - PN 10			DIN 2502 - PN 16			ANSI 125/150		
SIZE	H1	H2	C	D1	4-d1	&º	D1	4-d1	&º	D1	4-d1	&º	D1	4-d1	&º
50	140,5	64,5	43	110	4-M12	90	125	4-M16	90	125	4-M16	90	120,6	4-19	90
65	153	72	46	130	4-M12	90	145	4-M16	90	145	4-M16	90	139,7	4-19	90
80	157,5	86	46	150	4-M16	45	160	4-M16	45	160	4-M16	45	152,4	4-19	90
100	176	100	52	170	4-M16	45	180	4-M16	45	180	4-M16	45	190,5	4-19	45
125	191	112	56	200	4-M16	45	210	4-M16	45	210	4-M16	45	215,9	4-22,4	45
150	202,5	128	56	225	4-M16	45	240	4-M20	45	240	4-M20	45	241,3	4-22,4	45
200	243,5	162	60	280	4-M16	45	295	4-M20	45	295	4-M20	30	298,4	4-22,4	45
250	273	194	68	335	4-M16	30	350	4-M20	30	355	4-M24	30	361,9	4-25,4	30
300	311	223	78	395	4-M20	30	400	4-M20	30	410	4-M24	30	431,8	4-25,4	30

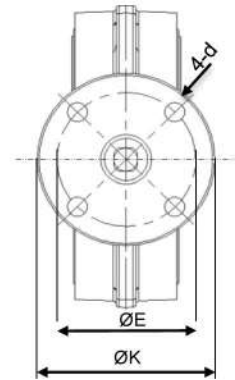
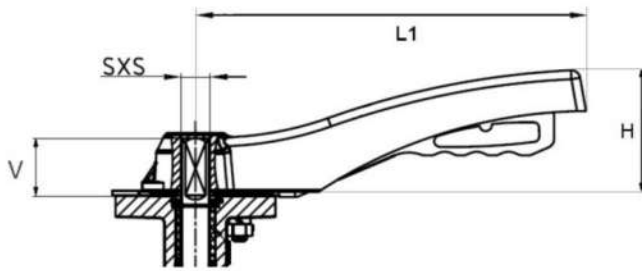
Dimensiones en milímetros / All dimensions in millimeters.

Business Key, S.L. se reserva el derecho de modificar en parte o en su totalidad las características de sus productos sin previo aviso.  
Business Key, S.L. keeps the right to modify in part or totally the characteristics of its products without previous notice.



Para prevenir roturas, accidentes o daños severos, NO USAR este producto fuera de los límites técnicos y sus aplicaciones. Las normas locales pueden regular el uso de este producto.

To avoid abnormal operation, accidents or serious injury, DO NOT use this product outside of the specification range. Local regulations may regulate the use of this product.

**Maneta / Handle**

SIZE	L1	H
50	215	85
65	215	85
80	215	85
100	215	85
125	215	85
150	215	85
200	355	95
250	355	95
300	355	95

Dimensiones en milímetros / All dimensions in millimeters.

**Montaje a Actuadores / Actuators Assembly ISO5211**

SIZE	ISO 5211	Par (Nm)	K	E	4-d	V	SxS
50	F07	10	90	70	4-10	30	9
65	F07	10	90	70	4-10	30	9
80	F07	10	90	70	4-10	30	9
100	F07	15	90	70	4-10	30	11
125	F07	25	90	70	4-10	30	14
150	F07	75	90	70	4-10	30	14
200	F10	185	125	102	4-12	40	17
250	F10	250	125	102	4-12	40	22
300	F10	480	125	102	4-12	40	22

Dimensiones en milímetros / All dimensions in millimeters.

**Coefficiente Kv / Coefficient Kv**

GRADOS DE APERTURA / DEGREES OF OPENING									
DN	10º	20º	30º	40º	50º	60º	70º	80º	90º
50	0	4	10	21	36	55	77	107	116
65	0	7	17	32	55	84	123	175	189
80	0	10	19	33	63	99	157	236	259
100	0	15	31	67	125	197	312	468	514
125	1	25	52	114	214	336	531	797	876
150	2	39	81	176	330	518	821	1.231	1.353
200	3	76	161	350	656	1.030	1.631	2.446	2.687
250	3	129	274	595	1.116	1.754	2.776	4.164	4.576
300	4	201	424	919	1.725	2.710	4.289	6.433	7.069

Kv: coeficiente de pérdida de carga.  
(caudal en m<sup>3</sup>/h de agua a 20°C con una pérdida de carga de 1bar)

Kv: valve flow coefficients.  
(flow in m<sup>3</sup>/h water at 20°C with 1 Bar Pressure Drop)

Business Key, S.L. se reserva el derecho de modificar en parte o en su totalidad las características de sus productos sin previo aviso.  
Business Key, S.L. keeps the right to modify in part or totally the characteristics of its products without previous notice.



Para prevenir roturas, accidentes o daños severos, NO USAR este producto fuera de los límites técnicos y sus aplicaciones. Las normas locales pueden regular el uso de este producto.

To avoid abnormal operation, accidents or serious injury, DO NOT use this product outside of the specification range. Local regulations may regulate the use of this product.