

Art.3228 Válvula de Asiento de Globo

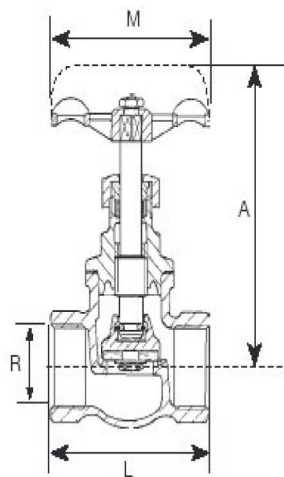
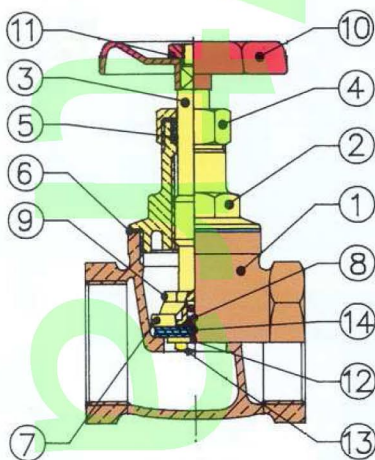
Art.3228 Seat Globe Valve

Características

- 1- Apta para cualquier tipo de instalación
- 2- Presión de trabajo: PN 16
- 3- Ideal para agua caliente y fría y aceites
- 4- Terminales roscados hembra gas según ISO 228
- 5- Temperaturas máximas y mínimas de trabajo: a 16 bar 20° C
a 12 bar 200° C

Features

- 1- Suitable for industrial and hydraulic installations
- 2- Working pressure: PN 16
- 3- Ideal for hot/cold water and different oils
- 4- Thread ends: female gas according ISO 228
- 6- Minimum and maximum working temperature: to 16 bar 20° C
to 12 bar 200° C



Nº	Denominación/Name	Material
1	CUERPO / BODY	BRONCE RG5 / BRONZE RG5
2	TAPA / CAP	LATON OT-58 / BRASS OT-58
3	EJE / STEM	LATON OT-58 / BRASS OT-58
4	TUERCA PRENSAESTOPA / PACKING NUT	LATON OT-58 / BRASS OT-58
5	JUNTA / GASKET	PTFE
6	JUNTA / GASKET	PTFE
7	OBTURADOR / DISC	LATON OT-58 / BRASS OT-58
8	GUIA / RING	LATON OT-58 / BRASS OT-58
9	VOLANTE / HANDWHEEL	ALUMINIO / ALUMINIUM
10	TUERCA / NUT	LATON OT-58 / BRASS OT-58
11	ARANDELA / WASHER	LATON OT-58 / BRASS OT-58
12	TUERCA / NUT	LATON OT-58 / BRASS OT-58

13	JUNTA OBTURADOR / GASKET	P.T.F.E.
14	CUERPO / BODY	BRONCE RG5 / BRONZE RG5

Ref	Medida/Size	PN	Dimensiones/Dimensions (mm)				Peso/Weight (g)
			P	A	L	M	
3228 04	3/8"	16	10	67	45	50	181
3228 04	1/2"	16	15	80	50	50	265
3228 05	3/4"	16	20	85	62	50	400
3228 06	1"	16	25	94	71	60	550
3228 07	1 1/4"	16	30	106	85	70	875
3228 08	1 1/2"	16	40	118	90	80	1135
3228 09	2"	16	50	127	110	80	1790